

Содержание

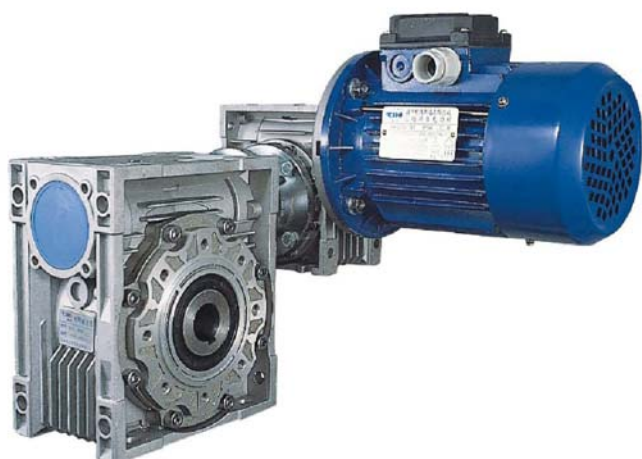
1. Информация о продукте.....	2
2. Червячные мотор-редукторы NMRV.....	6
3. Двухступенчатые червячные мотор-редукторы DRV.....	23
4. Цилиндро-червячные мотор-редукторы PCRV.....	28
5. Вариаторная приставка UD.....	35

Информация о продукте.



Червячный мотор-редуктор **NMRV**

Обороты выходного вала: 9...560, об/мин;
Передаваемая мощность: до 15 кВт;
Крутящий момент до 1500 Нм.



Двухступенчатый мотор-редуктор **DRV**

Обороты выходного вала: 0,4...9,3, об/мин;
Передаваемая мощность: до 1,5 кВт;
Крутящий момент до 3000 Нм.



Цилиндро-червячный мотор-редуктор **PCRV**

Обороты выходного вала: 2,4...200, об/мин;
Передаваемая мощность: до 2,2 кВт;
Крутящий момент до 750 Нм.



Вариаторная приставка **UD**

Передаточное число: 7,76...1,4, об/мин;
Передаваемая мощность: до 5,5 кВт;
Крутящий момент до 120 Нм.

Червячные мотор-редукторы серии NMRV – лучшее предложение по соотношению цена-качество на российском рынке. Сочетают в себе высокую надёжность и доступную цену. Благодаря унифицированным присоединительным размерам могут служить заменой вышедших из строя мотор-редукторов других фирм (SITI, STM, Varvel).

Таблица соответствия присоединительных размеров червячных мотор-редукторов зарубежных производителей.

NMRV	SITI * (MU)	STM (UMI)	Varvel ** (SRT)
30	-	-	28
40	40	40	40
50	50	50	50
63	63	63	60
75	75	75	70
90	90	90	85
105	105	110	110
110			
130	-	-	-
150	-	-	-

Примечание: * - посадочное место со стороны выходного вала для MU40-MU63 не совпадает с аналогичным габаритом NMRV (MU90, MU105 совпадают).

** - посадочное место выходного фланца (фланцевое исполнение) для SRT40, SRT50 не совпадает с аналогичным габаритом NMRV (SRT28, SRT60-SRT110 совпадают).

Поставляются в различных исполнениях:

- Червячный редуктор NRV
- Одноступенчатый мотор-редуктор NMRV
- Двухступенчатый мотор-редуктор DRV
- Двухступенчатый мотор-редуктор с цилиндрической передачей на входе PCRV
- С вариаторной приставкой (UD) на входе UD+NMRV, UD+DRV, UD+PCRV

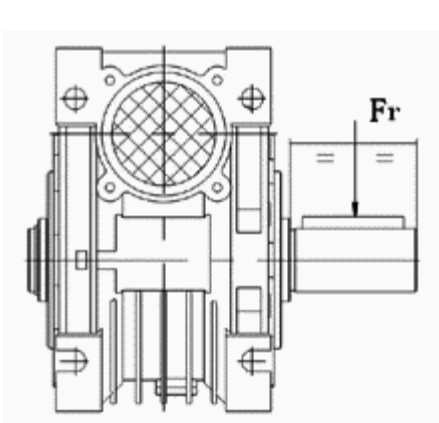
Схема типового обозначения.

тип	типоразмер	Переда- точное число	исполнение				Электро- двигатель	монтажная позиция
			Двухсторон- ный входной вал	Цилиндри- ческий выходной вал	выходной фланец	реактивная штанга		
NMRV	030 - 130	5 - 3200	E	SS – односторон- ный	FL	A	мощность и обороты электро- двигателя	см. рисунок
NRV				DS – двухсторон- ный				
PCRV								
DRV								

Параметры зацепления червячной пары.

Типо-размер	i	5	7.5	10	15	20	25	30	40	50	60	80	100
030	m	1.5	1.5	1.5	1.5	1	1.75	1.5	1	0.9	0.75	0.55	/
	z1	6	4	3	2	2	1	1	1	1	1	1	/
	y	29°3'	20°19'	15°31'	10°29'	5°42'	6°10'	5°17'	2°52'	3-26'	2°52'	1°58'	/
	ηd	0.874	0.856	0.829	0.782	0.673	0.700	0.667	0.520	0.567	0.520	0.422	/
	ηs	0.723	0.675	0.637	0.559	0.461	0.442	0.400	0.308	0.319	0.275	0.221	/
040	m	2	2	2	2	1.6	1.25	2	1.6	1.25	1	0.8	0.65
	z	6	4	3	2	2	2	1	1	1	1	1	1
	y	30°58'	21°48'	16°42'	11°19'	11°19'	8°8'	5°43'	5-43'	4°5'	2°52'	2°52'	2°29'
	ηd	0.886	0.862	0.839	0.805	0.792	0.738	0.675	0.668	0.604	0.541	0.513	0.477
	ηs	0.737	0.703	0.661	0.589	0.559	0.502	0.434	0.411	0.351	0.284	0.276	0.243
050	m	2.5	2.5	2.5	2.5	2	1.6	2.5	2	1.6	1.25	1	0.8
	z1	6	4	3	2	2	2	1	1	1	1	1	1
	y	30°58'	21°48'	16-42'	11-19'	11-19'	9°5'	5°43'	5-43'	4°21'	2°52'	2-52'	2-17'
	ηd	0.887	0.874	0.852	0.808	0.805	0.771	0.711	0.693	0.634	0.532	0.530	0.483
	ηs	0.737	0.695	0.654	0.581	0.561	0.517	0.434	0.403	0.352	0.289	0.270	0.227
063	m	/	3.25	3.25	3.25	2.5	2	3.25	2.5	2	1.6	1.25	1
	z1	/	4	3	2	2	2	1	1	1	1	1	1
	y	/	24°31'	18°53'	12°51'	11°19'	8°45'	6°30'	5°43'	4°24'	3°3'	2°52'	2°12'
	ηd	/	0.880	0.870	0.830	0.820	0.780	0.740	0.716	0.660	0.571	0.562	0.486
	ηs	/	0.710	0.670	0.600	0.557	0.510	0.450	0.409	0.360	0.304	0.276	0.229
075	m	/	4	4	4	3	2.5	4	3	2.5	2	1.6	1.25
	z1	/	4	3	2	2	2	1	1	1	1	1	1
	y	/	28°4'	21°48'	14°56'	11°19'	11°19'	7°36'	5°43'	5°43'	3°49'	4°21'	2°52'
	ηd	/	0.912	0.904	0.876	0.850	0.848	0.810	0.770	0.769	0.695	0.719	0.626
	ηs	/	0.712	0.683	0.614	0.570	0.542	0.466	0.420	0.395	0.342	0.316	0.267
090	m	/	5	5	5	3.75	3	5	3.75	3	2.5	1.9	1.5
	z1	/	4	3	2	2	2	1	1	1	1	1	1
	y	/	33°41'	26°34'	18°26'	14°02'	11°19'	9°28'	7°08'	5°43'	4°46'	3°53'	2°52'
	ηd	/	0.905	0.898	0.873	0.849	0.824	0.804	0.765	0.727	0.690	0.638	0.572
	ηs	/	0.734	0.706	0.650	0.606	0.563	0.505	0.459	0.414	0.380	0.342	0.271
110	m	/	5.9	5.9	5.9	4.6	3.75	5.9	4.6	3.75	3.15	2.4	1.9
	z1	/	4	3	2	2	2	1	1	1	1	1	1
	y	/	28°46'	22°22'	15°21'	14°20'	14°02'	7°49'	7°17'	7°08'	5-48'	4°54'	3°37'
	ηd	/	0.901	0.891	0.862	0.848	0.851	0.793	0.776	0.768	0.729	0.692	0.628
	ηs	/	0.721	0.691	0.631	0.618	0.598	0.482	0.478	0.451	0.415	0.372	0.319
130	m	/	7	7	7	5.4	4.4	7	5.4	4.4	3.75	2.75	2.25
	z1	/	4	3	2	2	2	1	1	1	1	1	1
	y	/	29°15'	22°47'	15-39'	13°47'	12°24'	7-58'	7-00'	6-17'	67'	3°56'	3-41'
	ηd	/	0.911	0.891	0.872	0.860	0.845	0.803	0.779	0.758	0.749	0.671	0.657
	ηs	/	0.721	0.691	0.631	0.610	0.583	0.492	0.460	0.435	0.406	0.335	0.308
150	m	/	7	7	7	5.4	4.4	7	5.4	4.4	3.75	2.75	2.25
	z1	/	6	4	3	2	2	2	1	1	1	1	1
	y	/	32°09'	24°35'	17°27'	12°53'	11°19'	9°50'	6°32'	5°43'	4°57'	3°55'	3°14'
	ηd	/	0,91	0,9	0,88	0,86	0,84	0,83	0,78	0,76	0,73	0,68	0,64
	ηs	/	0,73	0,71	0,66	0,6	0,57	0,54	0,45	0,42	0,39	0,33	0,29

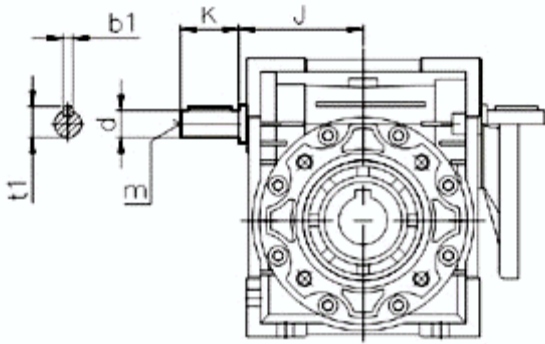
Допускаемая радиальная конусная нагрузка на выходном валу.



i	n2	030	040	050	063	075	090	110	130	150
5	280	599	1149	1586	2062	2428	2687	3389	4433	-
7.5	186	691	1325	1829	2378	2799	3098	3908	5112	6962
10	140	758	1454	2007	2609	3072	3400	4288	5610	7663
15	94	868	1665	2298	2988	3518	3893	4910	6424	8771
20	70	954	1829	2525	3283	3665	4277	5395	7057	9654
25	56	1033	1981	2735	3556	4187	4633	5844	7645	10400
30	47	1086	2087	2881	3745	4410	4880	6155	8052	11051
40	35	1204	2309	3188	4145	4880	5401	6812	8912	12163
50	28	1296	2485	3431	4461	5252	5812	7331	9590	13103
60	24	1381	2649	3658	4756	5599	6196	7815	10224	13924
80	18	1516	2907	4014	5218	6144	6799	8576	11219	15325
100	14	1638	3142	4338	5639	6639	7348	9268	12124	16508

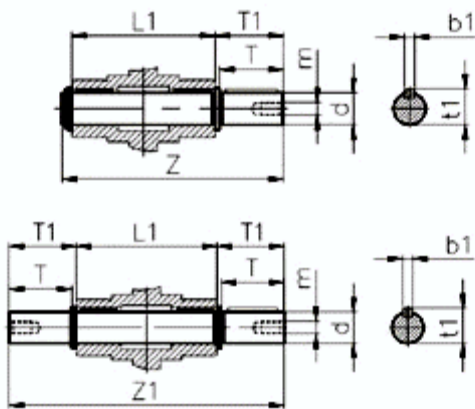
Исполнение.

Двухсторонний входной вал.



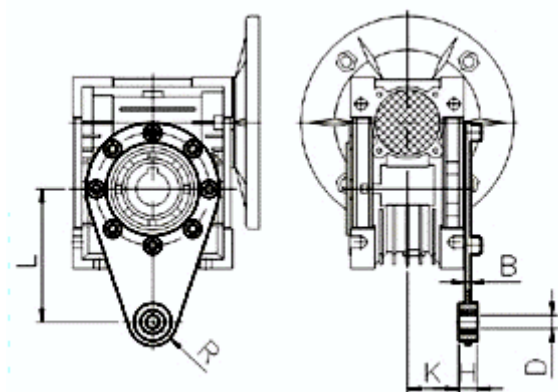
	J	d(j6)	K	m	b1	t1
30	45	9	20	-	3	10.2
40	53	11	23	-	4	12.5
50	64	14	30	M6	5	16
63	75	19	40	M6	6	21.5
75	90	24	50	M8	8	27
90	108	24	50	M8	8	27
110	135	28	60	M10	8	31
130	155	30	80	M10	8	33
150	175	35	80	M12	10	38

Двухсторонний выходной вал.



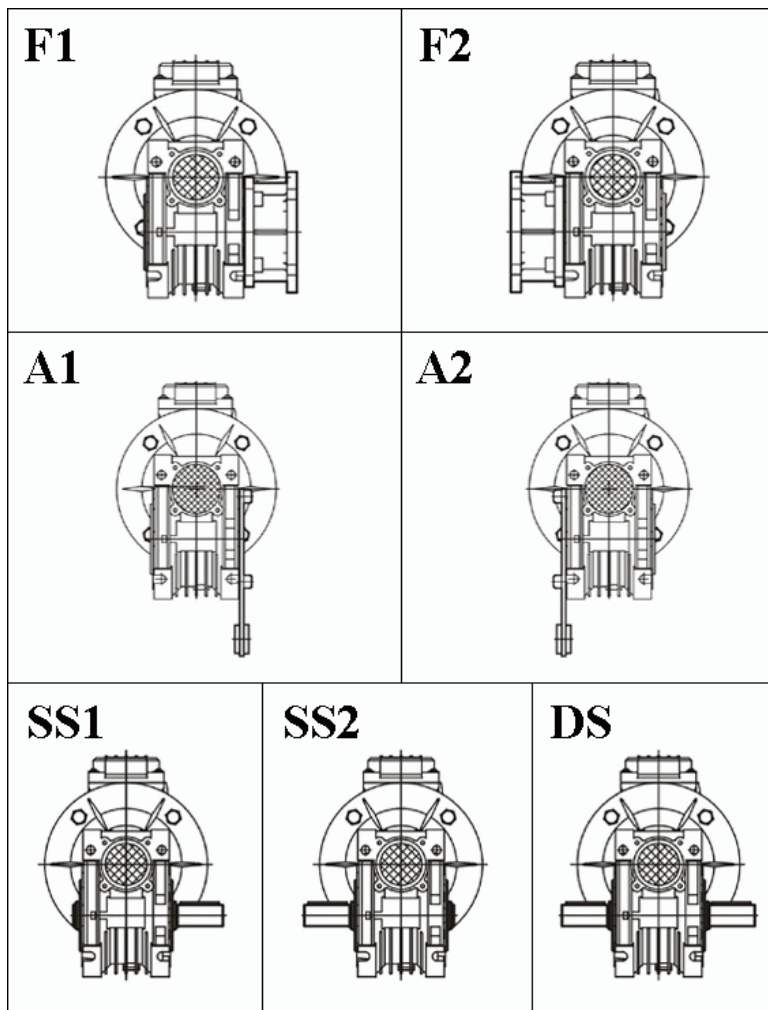
	d(h6)	T	T1	L1	Z	Z1	m	b1	t1
30	14	30	32.5	63	102	128	M6	5	16
40	18	40	43	78	128	164	M6	6	20.5
50	25	50	53.5	92	153	199	M10	8	28
63	25	50	53.5	112	173	219	M10	8	28
75	28	60	63.5	120	192	247	M10	8	31
90	35	80	84.5	140	234	309	M12	10	38
110	42	80	84.5	155	249	324	M16	12	45
130	45	80	85	170	265	340	M16	14	48.5
150	50	82	87	200	295	374	M13	14	53,5

Реактивная штанга.



	L	H	K	D	R	B
30	85	14	24	8	15	4
40	100	14	31.5	10	18	4
50	100	14	36.5	10	18	4
63	150	14	49	10	18	6
75	200	25	47.5	20	30	6
90	200	25	57.5	20	30	6
110	250	30	62	25	35	6
130	250	30	69	25	35	6
150	250	30	84	25	35	6

Варианты исполнения.



Объём заливаемого масла.

NMRV	030	040	050	063	075	090	105	110	130	150
B3	0.04	0.08	0.15	0.3	0.55	1.0	1.6	3	4.5	7
B8								2.2	3.3	5.1
B6-B7								2.5	3.5	5.4
V5								3	4.5	7
V6								2.2	3.3	5.1

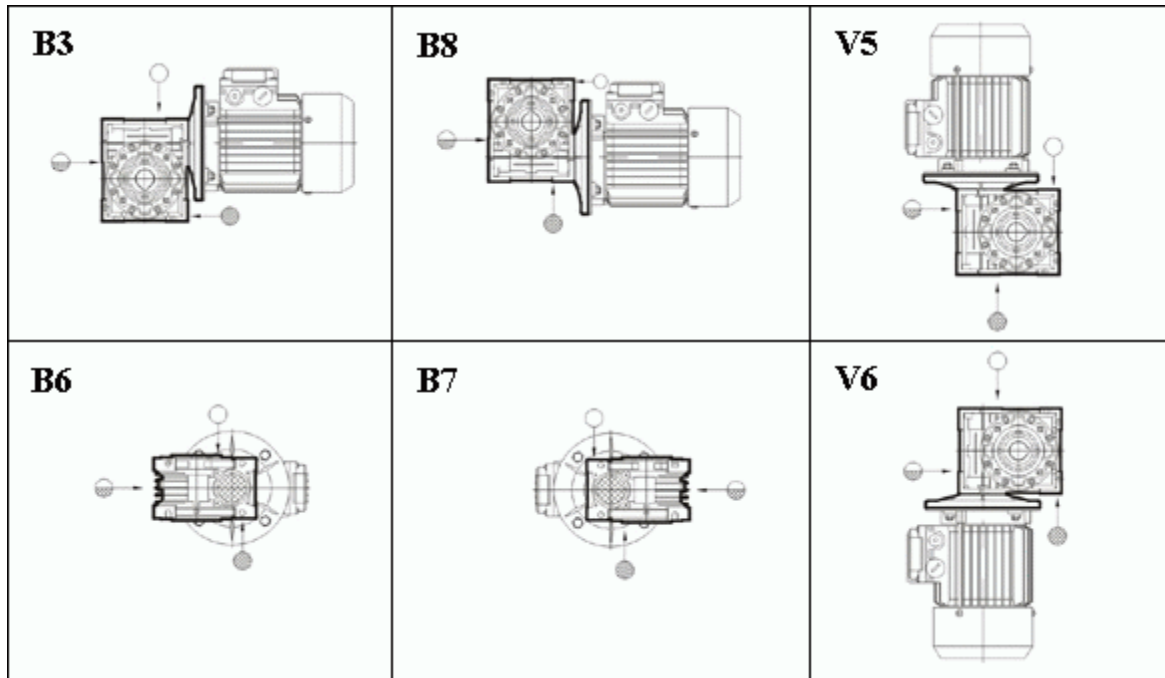
Червячные мотор-редукторы NMRV

Пример условного обозначения в заказе.

NMRV – 75 – 20 – 70 – 0.37 – B3

- NMRV – тип мотор-редуктора;
- 75 – типоразмер;
- 20 – передаточное число;
- 70 – частота вращения выходного вала, об/мин;
- 0,37 – мощность электродвигателя;
- B3 – вариант крепления мотор-редуктора.

Монтажные позиции.



Технические характеристики.

Мощность двигателя, кВт	Частота вращения выходного вала, об/мин	Крутящий момент, Нм	Сервис-фактор	Передаточное число	Тип мотор-редуктора	Двигатель IEC	Радиальная нагрузка, Н		
0,06	280.0	1.8	6.2	5	NMRV025	56A4	439		
	186.7	2.6	4.2	7.5			503		
	140.0	3.4	3.5	10			553		
	93.3	4.9	2.5	15			633		
	70.0	6.1	2.0	20			697		
	46.7	8.2	1.6	30			798		
	35.0	10	1.3	40			878		
	28.0	12	0.9	50			946		
	23.3	14	0.7	60			1006		
	180.0	2.7	4.8	5			NMRV025	63A6	509
	120.0	4.0	3.2	7.5	583				
	90.0	5.2	2.7	10	641				
	60.0	7.4	1.9	15	734				
	45.0	9.3	1.4	20	808				
	30.0	12	1.2	30	925				
	22.5	15	0.9	40	1018				
	18.0	18	0.7	50	1096				
	280.0	1.8	10.1	5	NMRV030	56A4			597
	186.7	2.6	6.9	7.5					683
	140.0	3.4	5.4	10			752		
	93.3	4.7	3.8	15			861		
	70.0	6.0	3.0	20			948		
	56.0	7.0	3.0	25			1021		
	46.7	8.0	2.5	30			1085		
	35.0	9.7	1.9	40			1194		
	28.0	11	1.5	50			1286		
	23.3	13	1.3	60			1367		
	17.5	14	0.9	80	1504				

Мощность двигателя, кВт	Частота вращения выходного вала, об/мин	Крутящий момент, Нм	Сервис-фактор	Передаточное число	Тип мотор-редуктора	Двигатель IEC	Радиальная нагрузка, Н		
0,06	15.0	18	0.9	60	NMRV030	63A6	1583		
	18.0	18	2.3	50	NMRV040	63A6	2868		
	15.0	21	1.9	60			3047		
	11.3	24	1.4	80			3354		
	9.0	27	1.2	100			3490		
560.0	1.4	5.9	5	NMRV025			56A2	349	
373.3	2.0	3.9	7.5		399				
280.0	2.6	3.4	10		439				
186.7	3.8	2.4	15		503				
140.0	4.9	1.9	20		553				
93.3	6.7	1.3	30		633				
70.0	8.3	1.1	40		697				
56.0	10	0.9	50		751				
280.0	2.7	4.1	5		NMRV025	56B4		439	
186.7	3.9	2.8	7.5					503	
140.0	5.1	2.4	10	553					
93.3	7.3	1.6	15	633					
70.0	9.2	1.3	20	697					
46.7	12	1.1	30	798					
35.0	15	0.9	40	878					
0,09	560.0	1.4	8.8	5	NMRV030	56A2	474		
	373.3	2.0	6.5	7.5			542		
	280.0	2.6	5.0	10			597		
	186.7	3.7	3.5	15			683		
	140.0	4.8	2.5	20			752		
	112.0	5.7	2.8	25			810		
	93.3	6.5	2.3	30			861		
	70.0	8.1	1.7	40			948		
	56.0	10	1.4	50			1021		
	46.7	11	1.1	60			NMRV030	56A2	1085
	35.0	13	0.9	80	1194				
	280.0	2.7	6.7	5	NMRV030	56B4	597		
	186.7	3.9	4.6	7.5			683		
	140.0	5.0	3.6	10			752		
	93.3	7.1	2.5	15			861		
	70.0	9.0	2.0	20			948		
	56.0	10	2.0	25			1021		
	46.7	12	1.7	30			1085		
	35.0	14	1.2	40			1194		
	28.0	17	1.0	50			1286		
	23.3	19	0.9	60			1367		
	180.0	4.1	4.9	5			NMRV030	63B6	692
	120.0	5.9	3.4	7.5					792
	90.0	7.6	2.6	10	871				
	60.0	11	1.9	15	997				
	45.0	13	1.5	20	1098				
	36.0	15	1.5	25	1183				
	30.0	17	1.2	30	1257				
	22.5	21	1.0	40	1383				
18.0	24	0.7	50	1490					
28.0	19	2.0	50	NMRV040	56B4	2475			
23.3	21	1.7	60			2630			

Мощность двигателя, кВт	Частота вращения выходного вала, об/мин	Крутящий момент, Нм	Сервис-фактор	Передаточное число	Тип мотор-редуктора	Двигатель IEC	Радиальная нагрузка, Н
0,09	17.5	26	1.3	80	NMRV040	56B4	2895
	14.0	29	1.0	100			3118
	30.0	19	2.6	30	NMRV040	63B6	2419
	22.5	24	1.9	40			2662
	18.0	27	1.5	50			2868
	15.0	31	1.3	60			3047
	11.3	37	1.0	80			3354
	9.0	41	0.8	100			3490
	15.0	32	2.3	60			NMRV050
	11.3	37	1.8	80	4604		
	9.0	42	1.3	100	4840		
0,12	560.0	1.8	4.4	5	NMRV025	56B2	349
	373.3	2.7	3.0	7.5			399
	280.0	3.5	2.6	10			439
	186.7	5.0	1.8	15			503
	140.0	6.5	1.4	20			553
	93.3	9.0	1.0	30			633
	70.0	11	0.8	40			697
	280.0	3.6	5.1	5	NMRV030	63A4	597
	186.7	5.2	3.4	7.5			683
	140.0	6.7	2.7	10			752
	93.3	9.5	1.9	15			861
	70.0	12	1.5	20			948
	56.0	14	1.5	25			1021
	46.7	16	1.3	30			1085
	35.0	19	0.9	40	1194		
	28.0	23	0.8	50	1286		
	180.0	5.4	3.7	5	NMRV030	63C6	692
	120.0	7.9	2.5	7.5			792
	90.0	10	2.0	10			871
	60.0	14	1.4	15			997
	45.0	18	1.1	20	NMRV030	63C6	1098
	36.0	20	1.1	25			1183
	30.0	23	0.9	30			1257
	46.7	17	2.6	30	NMRV040	63A4	2087
	35.0	21	1.9	40			2298
	28.0	25	1.5	50			2475
	23.3	28	1.3	60			2630
	17.5	34	1.0	80			2895
	14.0	38	0.8	100	NMRV040	63C6	3118
	30.0	25	1.9	30			2419
	22.5	32	1.4	40			2662
	18.0	36	1.2	50	NMRV040	63C6	2868
	15.0	41	0.9	60			3047
	23.3	29	2.3	60			3610
	17.5	35	1.9	80	NMRV050	63A4	3973
	14.0	40	1.4	100			4280
22.5	32	2.6	40	NMRV050	63C6	3654	
18.0	38	2.0	50			3936	
15.0	42	1.7	60			4183	
11.3	50	1.4	80			4604	
9.0	56	1.0	100			4840	

Мощность двигателя, кВт	Частота вращения выходного вала, об/мин	Крутящий момент, Нм	Сервис-фактор	Передаточное число	Тип мотор-редуктора	Двигатель IEC	Радиальная нагрузка, Н
0,18	560.0	2.7	4.4	5	NMRV030	63A2	474
	373.3	4.0	3.2	7.5			542
	280.0	5.2	2.5	10			597
	186.7	7.5	1.7	15			683
	140.0	10	1.3	20			752
	112.0	11	1.4	25			810
	93.3	13	1.1	30			861
	70.0	16	0.9	40			948
	280.0	5.3	3.4	5	NMRV030	63B4	597
	186.7	7.8	2.3	7.5			683
	140.0	10	1.8	10			752
	93.3	14	1.3	15			861
	70.0	18	1.0	20			948
	56.0	21	1.0	25	NMRV030	63B4	1021
	46.7	24	0.8	30			1085
	93.3	14	2.4	30	NMRV040	63A2	1657
	70.0	18	1.8	40			1824
	56.0	21	1.4	50			1964
	70.0	19	2.0	20	NMRV040	63B4	1824
	56.0	23	1.7	25			1964
	46.7	26	1.7	30			2087
	35.0	32	1.3	40			2298
	28.0	38	1.0	50			2475
	23.3	43	0.8	60			2630
	45.0	29	1.5	20			2113
	36.0	34	1.3	25	NMRV040	71A6	2276
	30.0	38	1.3	30			2419
	22.5	47	1.0	40			2662
	46.7	24	2.1	60			2865
	35.0	30	1.5	80	NMRV050	63A2	3153
	28.0	34	1.2	100			3397
	35.0	33	2.3	40			3153
	28.0	39	1.9	50	NMRV050	63 B4	3397
	23.3	43	1.6	60			3610
	17.5	52	1.2	80			3973
	14.0	60	0.9	100			4280
	18.0	56	1.4	50			3936
	15.0	63	1.1	60	NMRV050	71A6	4183
	11.3	75	0.9	80			4604
	15.0	66	2.1	60			5467
11.3	79	1.6	80	NMRV063	71A6	6018	
9.0	90	1.4	100			6270	
0,25	560.0	3.8	3.2	5	NMRV030	63 B2	474
	373.3	5.6	2.3	7.5			542
	280.0	7.2	1.8	10			597
	186.7	10	1.3	15			683
	140.0	13	0.9	20			752
	112.0	16	1.0	25			810
	93.3	18	0.8	30			861

Мощность двигателя, кВт	Частота вращения выходного вала, об/мин	Крутящий момент, Нм	Сервис-фактор	Передаточное число	Тип мотор-редуктора	Двигатель IEC	Радиальная нагрузка, Н		
0,25	280.0	8	4.5	5	NMRV040	71A4	1149		
	186.7	11	3.6	7.5			1315		
	140.0	14	2.8	10			1447		
	93.3	21	1.9	15			1657		
	70.0	27	1.5	20			1824		
	56.0	32	1.2	25			1964		
	46.7	36	1.3	30			2087		
	35.0	44	0.9	40			2298		
	180.0	12	3.5	5			NMRV040	71 B6	1331
	120.0	17	2.6	7.5	1524				
	90.0	22	2.0	10	1677				
	60.0	31	1.4	15	1920				
	45.0	40	1.1	20	2113				
	36.0	48	0.9	25	2276				
	30.0	53	0.9	30	2419				
	35.0	42	1.1	80	NMRV050	63 B2			3153
	28.0	48	0.8	100					3397
	70.0	27	2.7	20			NMRV050	71A4	2503
	56.0	32	2.2	25	2696				
	46.7	37	2.3	30	2865				
	35.0	46	1.7	40	3153				
	28.0	54	1.4	50	3397				
	23.3	60	1.1	60	3610				
	17.5	72	0.9	80	3973				
	45.0	40	1.9	20	NMRV050	71 B6			2900
	36.0	48	1.5	25					3124
	30.0	54	1.7	30			3320		
	22.5	67	1.2	40			3654		
	18.0	78	1.0	50			3936		
	15.0	88	0.8	60			4183		
	28.0	56	2.4	50			NMRV063	71A4	4440
	23.3	63	2.0	60					4719
	17.5	78	1.6	80					5193
14.0	87	1.4	100	5595					
18.0	81	1.8	50	NMRV063	71B6	5145			
15.0	92	1.5	60			5467			
11.3	110	1.2	80			6018			
9.0	125	1.0	100			6270			
17.5	82	2.3	80	NMRV075	71A4	6130			
14.0	94	1.9	100			6603			
11.3	117	1.7	80	NMRV075	71B6	7103			
9.0	133	1.4	100			7380			
0,37	560.0	5.6	2.1	5	NMRV030	71A2	474		
	373.3	8.2	1.6	7.5			542		
	280.0	11	1.2	10			597		
	186.7	15	0.8	15			683		
	560.0	5.7	4.2	5	NMRV040	71A2	912		
	373.3	8.4	3.3	7.5			1044		
	280.0	11	2.6	10			1149		
	186.7	16	1.9	15			1315		
	140.0	21	1.4	20			1447		
	112.0	25	1.1	25			1559		

Мощность двигателя, кВт	Частота вращения выходного вала, об/мин	Крутящий момент, Нм	Сервис-фактор	Передаточное число	Тип мотор-редуктора	Двигатель IEC	Радиальная нагрузка, Н		
0,37	280.0	11	3.0	5	NMRV040	71 B4	1149		
	186.7	16	2.4	7.5			1315		
	140.0	21	1.9	10			1447		
	93.3	31	1.3	15			1657		
	70.0	39	1.0	20			1824		
	56.0	47	0.8	25			1964		
	46.7	53	0.8	30			2087		
	112.0	25	2.0	25			NMRV050	71A2	2140
	93.3	29	2.2	30	2274				
	70.0	37	1.6	40	2503				
	56.0	44	1.2	50	2696				
	46.7	50	1.0	60	2865				
	35.0	62	0.7	80	3153				
	140.0	22	3.3	10	NMRV050	71 B4			1987
	93.3	31	2.4	15					2274
	70.0	40	1.8	20			2503		
	56.0	48	1.5	25			2696		
	46.7	55	1.5	30			2865		
	35.0	68	1.1	40			3153		
	28.0	80	0.9	50			NMRV050	71B4	3397
	23.3	89	0.8	60					3610
	180.0	17	4.3	5	NMRV050	80A6	1827		
	120.0	25	3.3	7.5			2091		
	90.0	33	2.5	10			2302		
	60.0	47	1.8	15			2635		
	45.0	60	1.3	20			2900		
	36.0	72	1.0	25			3124		
	30.0	80	1.1	30			3320		
	35.0	71	2.1	40			NMRV063	71B4	4122
	28.0	83	1.6	50	4440				
	23.3	94	1.4	60	4719				
	17.5	115	1.1	80	5193				
	14.0	129	0.9	100	5595				
	45.0	60	2.4	20	NMRV063	80A6	3791		
	36.0	74	1.9	25			4084		
	30.0	82	2.1	30			4339		
	22.5	102	1.6	40			4776		
	18.0	120	1.2	50			5145		
	15.0	137	1.0	60	NMRV075	71B4	5467		
	23.3	98	2.0	60			5569		
17.5	121	1.6	80	6130					
14.0	139	1.3	100	6603					
18.0	126	1.8	50	NMRV075	80A6	6073			
15.0	144	1.5	60			6453			
11.3	173	1.2	80			7103			
9.0	196	1.0	100			7380			
11.3	185	1.7	80	NMRV090	80A6	7859			
9.0	212	1.3	100			8180			
0,55	560.0	8.4	2.8	5	NMRV040	71B2	912		
	373.3	13	2.2	7.5			1044		
	280.0	17	1.8	10			1149		
	186.7	24	1.3	15			1315		
	140.0	31	0.9	20			1447		
	112.0	37	0.8	25			1559		

Мощность двигателя, кВт	Частота вращения выходного вала, об/мин	Крутящий момент, Нм	Сервис-фактор	Передаточное число	Тип мотор-редуктора	Двигатель IEC	Радиальная нагрузка, Н
0,55	280.0	17	2.0	5	NMRV040	80A4	1149
	186.7	24	1.6	7.5			1315
	140.0	32	1.3	10			1447
	93.3	46	0.9	15			1657
	140.0	31	1.7	20	NMRV050	71B2	1987
	112.0	38	1.4	25			2140
	93.3	43	1.5	30			2274
	70.0	55	1.1	40			2503
	56.0	65	0.8	50			2696
	46.7	74	0.7	60			2865
	280.0	17	3.7	5	NMRV050	80A4	1577
	186.7	25	2.9	7.5			1805
	140.0	32	2.2	10	NMRV050	80A4	1987
	93.3	46	1.6	15			2274
	70.0	59	1.2	20			2503
	56.0	71	1.0	25			2696
	46.7	81	1.0	30			2865
	120.0	38	2.2	7.5			NMRV050
	90.0	49	1.7	10	2302		
	60.0	69	1.2	15	2635		
	45.0	89	0.9	20	2900		
	70.0	56	1.9	40	NMRV063	71B2	3272
	56.0	67	1.5	50			3524
	46.7	77	1.2	60			3745
	35.0	95	0.9	80			4122
	28.0	109	0.7	100			4440
	70.0	61	2.2	20	NMRV063	80A4	3272
	56.0	73	1.8	25			3524
	46.7	83	1.9	30			3745
	35.0	105	1.4	40			4122
	28.0	124	1.1	50			4440
	23.3	140	0.9	60			4719
	60.0	71	2.2	15	NMRV063	80B6	3444
	45.0	90	1.6	20			3791
	36.0	109	1.3	25			4084
	30.0	123	1.4	30			4339
	22.5	152	1.1	40			4776
	35.0	99	1.3	80	NMRV075	71B2	4865
	28.0	114	1.0	100			5241
	35.0	108	2.0	40	NMRV075	80A4	4865
28.0	129	1.6	50	5241			
23.3	146	1.4	60	5569			
17.5	180	1.1	80	6130			
14.0	206	0.9	100	6603			
30.0	128	2.0	30	NMRV075			80B6
22.5	159	1.5	40		5637		
18.0	187	1.2	50		6073		
15.0	214	1.0	60		6453		
17.5	189	1.5	80		NMRV090	80A4	
14.0	221	1.2	100	7306			
18.0	198	2.0	50	NMRV090	80B6	6719	
15.0	224	1.6	60			7140	
11.3	275	1.1	80			7859	
9.0	315	0.9	100			8180	

Мощность двигателя, кВт	Частота вращения выходного вала, об/мин	Крутящий момент, Нм	Сервис-фактор	Передаточное число	Тип мотор-редуктора	Двигатель IEC	Радиальная нагрузка, Н		
0,55	17.5	201	2.4	80	NMRV105	80A4	8571		
	14.0	236	1.9	100			9232		
	11.3	294	1.8	80	NMRV105	80B6	9931		
	9.0	338	1.4	100			10320		
	17.5	201	2.6	80	NMRV110	80A4	8571		
	14.0	236	2.0	100			9232		
	11.3	294	1.9	80	NMRV110	80B6	9931		
	9.0	338	1.5	100			10320		
0,75	560.0	12	2.1	5	NMRV040	80A2	912		
	373.3	17	1.6	7.5			1044		
	280.0	23	1.3	10			1149		
	186.7	32	1.0	15			1315		
	560.0	12	3.9	5	NMRV050	80A2	1251		
	373.3	17	3.0	7.5			1433		
	280.0	23	2.4	10			1577		
	186.7	33	1.7	15			1805		
	140.0	42	1.3	20			1987		
	112.0	51	1.0	25			2140		
	93.3	58	1.1	30			2274		
	280.0	23	2.7	5			NMRV050	80B4	1577
	186.7	34	2.1	7.5	1805				
	140.0	44	1.6	10	1987				
	93.3	63	1.2	15	2274				
	70.0	81	0.9	20	2503				
	140.0	43	2.3	20	NMRV063	80A2			2597
	112.0	52	1.8	25			2797		
	93.3	60	2.0	30			2973		
	70.0	77	1.4	40			3272		
	56.0	91	1.1	50			3524		
	46.7	104	0.9	60			3745		
	93.3	64	2.2	15			NMRV063	80B4	2973
	70.0	83	1.6	20					3272
	56.0	100	1.3	25	3524				
	46.7	114	1.4	30	3745				
	35.0	143	1.0	40	4122				
	120.0	52	2.9	7.5	NMRV063	90S6			2734
	90.0	68	2.3	10			3009		
	60.0	97	1.6	15			3444		
	45.0	123	1.2	20			3791		
	36.0	149	0.9	25			4084		
30.0	167	1.0	30	4339					
0,75	46.7	109	1.3	60			NMRV075	80A2	4421
	28.0	156	0.8	100	5241				
	56.0	102	2.0	25	NMRV075	80B4	4160		
	46.7	117	2.0	30			4421		
	35.0	147	1.5	40			4865		
	28.0	177	1.2	50			5241		
	23.3	200	1.0	60			5569		
	60.0	98	2.4	15			NMRV075	90S6	4065
	45.0	126	1.9	20	4474				
	36.0	153	1.4	25	4820				
	30.0	174	1.5	30	5122				
	22.5	216	1.1	40	5637				

Мощность двигателя, кВт	Частота вращения выходного вала, об/мин	Крутящий момент, Нм	Сервис-фактор	Передаточное число	Тип мотор-редуктора	Двигатель IEC	Радиальная нагрузка, Н
0,75	35.0	141	1.6	80	NMRV090	80A2	5383
	28.0	166	1.2	100			5799
	28.0	184	1.8	50	NMRV090	80B4	5799
	23.3	212	1.5	60			6163
	17.5	258	1.1	80			6783
	14.0	302	0.9	100			7306
	30.0	179	2.6	30	NMRV090	90S6	5667
	22.5	226	1.8	40			6238
	18.0	271	1.4	50			6719
	15.0	306	1.1	60			7140
	17.5	274	1.8	80	NMRV105	80B4	8571
	14.0	322	1.4	100			9232
	15.0	325	1.9	60	NMRV105	90S6	9023
	11.3	401	1.3	80			9931
	9.0	462	1.1	100			10320
	17.5	274	1.9	80	NMRV110	80B4	8571
	14.0	322	1.5	100			9232
	15.0	325	2.1	60	NMRV110	90S6	9023
	11.3	401	1.4	80			9931
	9.0	462	1.1	100			10320
11.3	407	2.1	80	NMRV130	90S6	12989	
9.0	470	1.7	100			13500	
1,1	560.0	17	2.6	5	NMRV050	80B2	1251
	373.3	25	2.1	7.5			1433
	280.0	33	1.6	10			1577
	186.7	48	1.2	15			1805
	140.0	62	0.9	20			1987
	186.7	48	2.1	15			2359
	140.0	63	1.6	20	NMRV063	80B2	2597
	112.0	77	1.2	25			2797
	93.3	88	1.4	30			2973
	70.0	113	1.0	40			3272
	120.0	76	2.0	7.5			2734
	90.0	99	1.5	10	NMRV063	90L6	3009
	60.0	142	1.1	15			3444
	45.0	180	0.8	20			3791
	186.7	50	2.6	7.5			2359
	140.0	65	2.0	10	NMRV063	90S4	2597
	93.3	93	1.5	15			2973
	70.0	122	1.1	20			3272
	56.0	146	0.9	25			3524
	46.7	167	1.0	30			3745
	112.0	78	1.9	25	NMRV075	80B2	3302
	93.3	90	1.9	30			3509
	70.0	116	1.4	40			3862
	56.0	139	1.1	50			4160
	46.7	160	0.9	60			4421
	90.0	100	2.3	10			3551
	60.0	144	1.6	15	NMRV075	90L6	4065
	45.0	184	1.3	20			4474
36.0	225	1.0	25	4820			
30.0	256	1.0	30	5122			

Мощность двигателя, кВт	Частота вращения выходного вала, об/мин	Крутящий момент, Нм	Сервис-фактор	Передаточное число	Тип мотор-редуктора	Двигатель IEC	Радиальная нагрузка, Н
1,1	93.3	96	2.1	15	NMRV075	90S4	3509
	70.0	123	1.7	20			3862
	56.0	150	1.3	25			4160
	46.7	171	1.3	30			4421
	35.0	216	1.0	40			4865
	35.0	207	1.1	80	NMRV090	80B2	5383
	28.0	244	0.8	100			5799
	36.0	231	1.6	25	NMRV090	90L6	5333
	30.0	263	1.8	30			5667
	22.5	331	1.2	40			6238
	18.0	397	1.0	50			6719
	15.0	448	0.8	60			7140
	35.0	225	1.6	40	NMRV090	90S4	5383
	28.0	270	1.3	50			5799
	23.3	311	1.0	60			6163
	22.5	345	2.0	40	NMRV105	90 L6	7882
	18.0	414	1.6	50			8491
	15.0	476	1.3	60			9023
	11.3	588	0.9	80			9931
	28.0	281	2.1	50	NMRV105	90S4	7328
	23.3	324	1.7	60			7787
	17.5	402	1.2	80			8571
	14.0	473	1.0	100			9232
	22.5	345	2.3	40	NMRV110	90 L6	7882
	18.0	414	1.8	50			8491
	15.0	476	1.4	60			9023
	11.3	588	1.0	80			9931
	28.0	281	2.3	50	NMRV110	90S4	7328
	23.3	324	1.9	60			7787
	17.5	402	1.3	80			8571
14.0	473	1.0	100	9232			
11.3	598	1.4	80	NMRV130	90 L6	12989	
9.0	689	1.1	100			13500	
17.5	408	2.1	80	NMRV130	90S4	11210	
14.0	480	1.5	100			12076	
1,5	560.0	23	1.9	5	NMRV050	90S2	1251
	373.3	35	1.5	7.5			1433
	280.0	45	1.2	10			1577
	186.7	65	0.9	15			1805
	186.7	68	1.9	7.5	NMRV063	90L4	2359
	140.0	89	1.5	10			2597
	93.3	127	1.1	15			2973
	70.0	166	0.8	20			3272
	373.3	35	2.7	7.5	NMRV063	90S2	1873
	280.0	46	2.1	10			2061
	186.7	66	1.6	15			2359
	140.0	86	1.2	20			2597
	112.0	105	0.9	25			2797
	93.3	120	1.0	30			2973
	120.0	105	2.0	7.5	NMRV075	100L6	3227
	90.0	137	1.7	10			3551
	60.0	196	1.2	15			4065
	56.0	189	0.8	50	NMRV075	90S2	4160
	46.7	218	0.7	60			4421

Мощность двигателя, кВт	Частота вращения выходного вала, об/мин	Крутящий момент, Нм	Сервис-фактор	Передаточное число	Тип мотор-редуктора	Двигатель IEC	Радиальная нагрузка, Н
1,5	140.0	90	2.2	10	NMRV075	90L4	3065
	93.3	130	1.5	15			3509
	70.0	168	1.3	20			3862
	56.0	205	1.0	25			4160
	46.7	233	1.0	30			4421
	280.0	46	3.1	10	NMRV075	90S2	2433
	186.7	67	2.2	15			2785
	140.0	87	1.8	20	NMRV075	90S2	3065
	112.0	106	1.4	25			3302
	93.3	123	1.4	30			3509
	70.0	158	1.0	40			3862
	90.0	138	2.7	10	NMRV090	100L6	3929
	60.0	201	2.1	15			4498
	45.0	258	1.5	20			4951
	36.0	314	1.2	25			5333
	30.0	358	1.3	30			5667
	70.0	172	2.1	20			NMRV090
	56.0	210	1.6	25	4603		
	46.7	239	1.7	30	4891		
	35.0	307	1.2	40	5383		
	28.0	368	0.9	50	5799		
	23.3	424	0.8	60	6163		
	56.0	194	1.4	50	NMRV090	90S2	4603
	46.7	227	1.1	60			4891
	45.0	264	2.4	20	NMRV105	100L6	6256
	36.0	322	2.0	25			6739
	30.0	363	2.0	30			7161
	22.5	471	1.5	40			7882
	18.0	565	1.2	50			8491
	15.0	649	1.0	60			9023
	35.0	319	1.9	40	NMRV105	90L4	6803
	28.0	384	1.6	50			7328
	23.3	442	1.3	60			7787
	17.5	548	0.9	80			8571
	46.7	236	1.8	60	NMRV105	90S2	6181
	35.0	299	1.3	80			6803
	28.0	353	1.0	100			7328
	45.0	264	2.7	20	NMRV110	100L6	6256
	36.0	322	2.4	25			6739
	30.0	363	2.3	30			7161
	22.5	471	1.7	40			7882
	18.0	565	1.3	50			8491
15.0	649	1.1	60	9023			
35.0	319	2.2	40	NMRV110	90L4	6803	
28.0	384	1.7	50			7328	
23.3	442	1.4	60			7787	
17.5	548	0.9	80			8571	
46.7	236	2.0	60	NMRV110	90S2	6181	
35.0	299	1.3	80			6803	
28.0	353	1.0	100			7328	
22.5	478	2.3	40	NMRV130	100L6	10309	
18.0	573	1.8	50			11105	
15.0	659	1.4	60			11801	
11.3	815	1.1	80			12989	

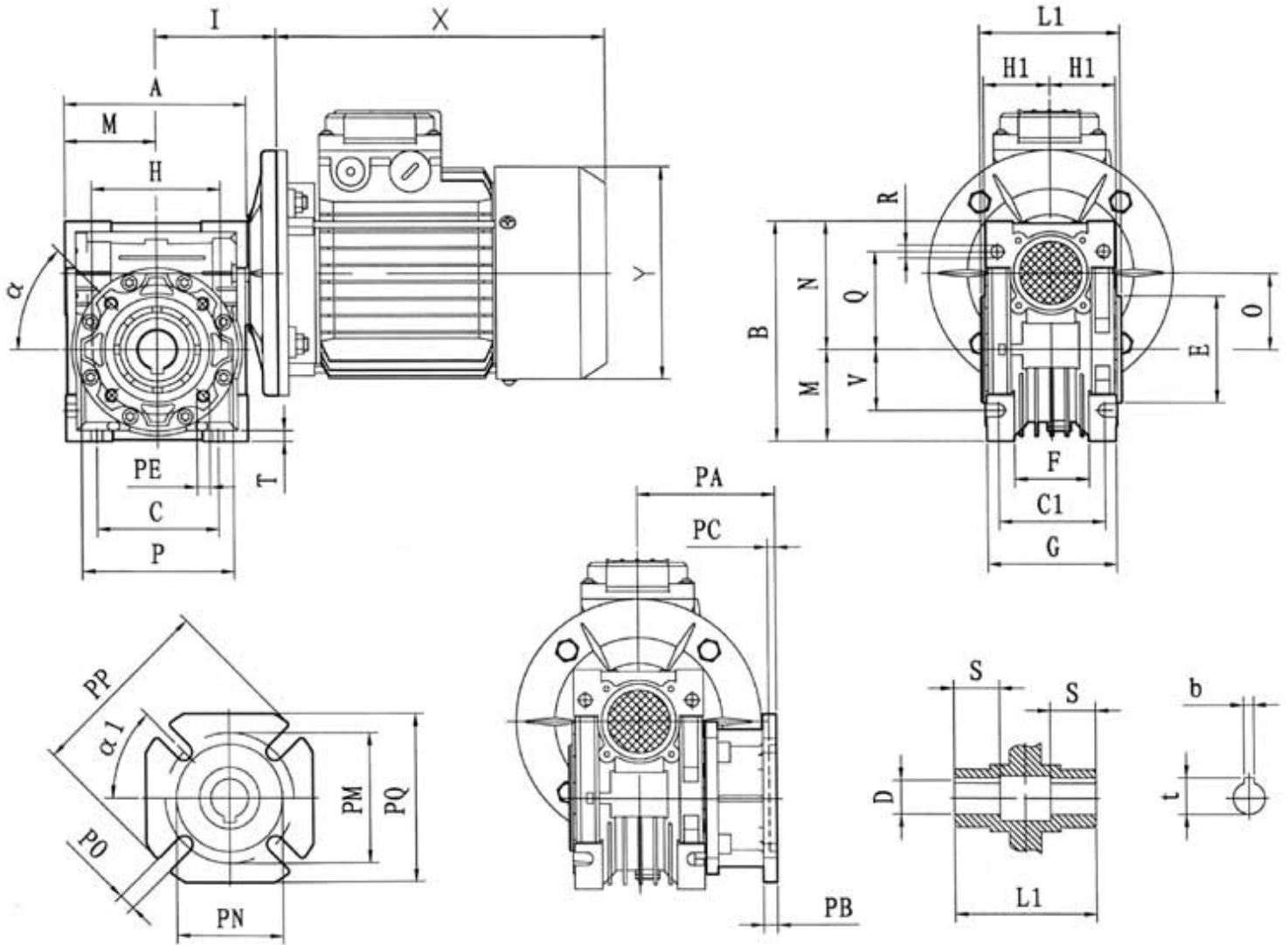
Мощность двигателя, кВт	Частота вращения выходного вала, об/мин	Крутящий момент, Нм	Сервис-фактор	Передаточное число	Тип мотор-редуктора	Двигатель IEC	Радиальная нагрузка, Н
1,5	17.5	557	1.5	80	NMRV130	90L4	11210
	14.0	655	1.1	100			12076
	186.7	83	1.5	7.5	NMRV063	90L4	2359
	140.0	109	1.2	10			2597
	93.3	156	0.9	15			2973
2,2	373.3	51	1.8	7.5	NMRV063	90L2	1873
	280.0	67	1.5	10			2061
	186.7	97	1.1	15			2359
	186.7	100	1.8	7.5	NMRV075	100LA4	2785
	140.0	132	1.5	10			3065
	93.3	191	1.0	15			3509
	373.3	51	2.5	7.5	NMRV075	90L2	2210
	280.0	68	2.1	10			2433
	186.7	98	1.5	15			2785
	140.0	128	1.3	20			3065
	112.0	156	1.0	25			3302
	93.3	180	0.9	30			3509
	186.7	101	2.9	7.5			NMRV090
	140.0	134	2.3	10	3391		
	93.3	194	1.9	15	3882		
	70.0	252	1.4	20	4273		
	56.0	308	1.1	25	4603		
	46.7	351	1.2	30	4891		
	120.0	156	2.2	7.5	NMRV090	112M6	3570
	90.0	203	1.8	10			3929
	60.0	294	1.4	15			4498
	45.0	378	1.0	20			4951
	140.0	131	2.0	20	NMRV090	90L2	3391
	112.0	159	1.6	25			3653
	93.3	185	1.7	30			3882
	70.0	237	1.2	40			4273
	56.0	285	0.9	50			4603
	70.0	255	2.2	20			5399
	56.0	315	1.9	25	NMRV105	100LA4	5816
	46.7	356	1.8	30			6181
	35.0	468	1.3	40			6803
	28.0	563	1.1	50			7328
	23.3	648	0.9	60			7787
	90.0	205	3.0	10			NMRV105
	60.0	298	2.2	15	5684		
	45.0	388	1.6	20	6256		
	36.0	473	1.4	25	6739		
	30.0	532	1.4	30	7161		
	112.0	163	2.7	25	NMRV105	90L2	
	93.3	187	2.6	30			4905
70.0	246	1.9	40	5399			
56.0	296	1.5	50	5816			
46.7	347	1.2	60	6181			
70.0	255	2.5	20	NMRV110			100LA4
56.0	315	2.2	25		5816		
46.7	356	2.0	30		6181		
35.0	468	1.5	40		6803		
28.0	563	1.2	50		7328		
23.3	648	1.0	60		7787		

Мощность двигателя, кВт	Частота вращения выходного вала, об/мин	Крутящий момент, Нм	Сервис-фактор	Передаточное число	Тип мотор-редуктора	Двигатель IEC	Радиальная нагрузка, Н
2,2	90.0	205	3.5	10	NMRV110	112M6	4965
	60.0	298	2.6	15			5684
	45.0	388	1.9	20			6256
	36.0	473	1.6	25			6739
	30.0	532	1.6	30			7161
	112.0	163	3.1	25	NMRV110	90L2	4616
	93.3	187	3.0	30			4905
	70.0	246	2.1	40			5399
	56.0	296	1.7	50			5816
	46.7	347	1.4	60			6181
	35.0	468	2.2	40	NMRV130	100LA4	8897
	28.0	563	1.7	50			9584
	23.3	648	1.4	60			10185
	17.5	816	1.0	80			11210
	36.0	479	2.2	25	NMRV130	112M6	8814
	30.0	546	2.1	30			9366
	22.5	700	1.6	40			10309
	18.0	840	1.2	50			11105
	15.0	966	1.0	60			11801
	35.0	438	1.3	80	NMRV130	90L2	8897
	28.0	525	1.0	100			9584
	28.0	570	2.5	50	NMRV150	100LA4	13103
	23.3	657	1.9	60			13924
	17.5	816	1.4	80			15325
14.0	960	1.0	100	16508			
3,0	373.3	70	1.9	7.5	NMRV075	100LA2	2210
	280.0	92	1.6	10			2433
	186.7	137	1.4	7.5	NMRV075	100LB4	2785
	140.0	180	1.1	10			3065
	93.3	261	0.8	15			3509
	373.3	71	3.0	7.5	NMRV090	100LA2	2446
	280.0	92	2.6	10			2692
	186.7	138	2.1	7.5	NMRV090	100LB4	3081
	140.0	182	1.7	10			3391
	93.3	264	1.4	15			3882
	70.0	344	1.0	20			4273
	56.0	420	0.8	25			4603
	46.7	479	0.9	30			4891
	93.3	264	2.2	15			4905
	70.0	348	1.6	20	NMRV105	100LB4	5399
	56.0	430	1.4	25			5816
	46.7	485	1.3	30			6181
	35.0	638	1.0	40			6803
	28.0	767	0.8	50			7328
	120.0	212	2.7	7.5	NMRV105	132S6	4511
	90.0	280	2.2	10			4965
	60.0	406	1.6	15			5684
	45.0	528	1.2	20			6256
	93.3	264	2.5	15			4905
	70.0	348	1.9	20	NMRV110	100LB4	5399
	56.0	430	1.6	25			5816
	46.7	485	1.5	30			6181
	35.0	638	1.1	40			6803
28.0	767	0.9	50	7328			

Мощность двигателя, кВт	Частота вращения выходного вала, об/мин	Крутящий момент, Нм	Сервис-фактор	Передаточное число	Тип мотор-редуктора	Двигатель IEC	Радиальная нагрузка, Н		
3,0	120.0	212	3.1	7.5	NMRV110	132S6	4511		
	90.0	280	2.5	10			4965		
	60.0	406	1.9	15			5684		
	45.0	528	1.4	20			6256		
	56.0	430	2.2	25			7607		
	46.7	491	2.1	30	NMRV130	100LB4	8084		
	35.0	638	1.6	40			8897		
	28.0	767	1.3	50			9584		
	23.3	884	1.0	60			10185		
	17.5	1113	0.8	80			11210		
	90.0	280	3.4	10			NMRV130	132S6	6494
	60.0	406	2.6	15					7434
	45.0	535	1.9	20	8182				
	36.0	653	1.6	25	NMRV130	132S6	8814		
	30.0	745	1.6	30			9366		
	22.5	955	1.2	40			10309		
	28.0	778	1.8	50	NMRV150	100LB4	13103		
	23.3	896	1.4	60			13924		
	17.5	1113	1.0	80			15325		
	14.0	1310	0.8	100			16508		
4,0	373.3	93	1.4	7.5	NMRV075	112M2	2210		
	280.0	123	1.2	10			2433		
	186.7	182	1.0	7.5	NMRV075	112M4	2785		
	140.0	240	0.8	10			3065		
	373.3	94	2.2	7.5	NMRV090	112M2	2446		
	280.0	123	1.9	10			2692		
	186.7	184	1.6	7.5	NMRV090	112M4	3081		
	140.0	243	1.3	10			3391		
	93.3	352	1.0	15			3882		
	70.0	458	0.8	20			4273		
	140.0	243	2.1	10	NMRV105	112M4	4285		
	93.3	352	1.6	15			4905		
	70.0	464	1.2	20			5399		
	56.0	573	1.0	25			5816		
	46.7	647	1.0	30	NMRV105	132M6	6181		
	120.0	283	2.0	7.5			4511		
	90.0	374	1.7	10			4965		
	60.0	541	1.2	15			5684		
	140.0	243	2.5	10	NMRV110	112M4	4285		
	93.3	352	1.9	15			4905		
	70.0	464	1.4	20			5399		
	56.0	573	1.2	25			5816		
	46.7	647	1.1	30	NMRV110	132M6	6181		
	120.0	283	2.3	7.5			4511		
	90.0	374	1.9	10			4965		
	60.0	541	1.4	15			5684		
	56.0	573	1.6	25	NMRV130	112M4	7607		
	46.7	655	1.6	30			8084		
	35.0	851	1.2	40			8897		
	28.0	1023	1.0	50			9584		
	23.3	1179	0.8	60	NMRV130	132M6	10185		
	120.0	287	3.1	7.5			5901		
	90.0	374	2.6	10			6494		
	60.0	541	2.0	15			7434		
	45.0	713	1.5	20	NMRV130	132M6	8182		
	36.0	870	1.2	25			8814		

Мощность двигателя, кВт	Частота вращения выходного вала, об/мин	Крутящий момент, Нм	Сервис-фактор	Передаточное число	Тип мотор-редуктора	Двигатель IEC	Радиальная нагрузка, Н
4,0	28.0	1037	1.4	50	NMRV150	112M4	13103
	23.3	1195	1.1	60			13924
	17.5	1484	0.8	80			15325
5,5	186.7	253	1.9	7.5	NMRV105	132S4	3893
	140.0	334	1.6	10			4285
	93.3	484	1.2	15			4905
	70.0	638	0.9	20			5399
	186.7	253	2.2	7.5	NMRV110	132S4	3893
	140.0	334	1.8	10			4285
	93.3	484	1.4	15			4905
	70.0	638	1.0	20			5399
	140.0	334	2.5	10	NMRV130	132S4	5605
	93.3	490	1.9	15			6416
	70.0	645	1.4	20			7062
	56.0	788	1.2	25			7607
	46.7	900	1.2	30			8084
	35.0	1171	0.9	40			8897
	70.0	645	2.0	20	NMRV150	132S4	9654
	56.0	788	1.5	25			10400
	46.7	934	1.3	30			11051
	35.0	1171	1.3	40			12163
	28.0	1426	1.0	50			13103
	23.3	1643	0.8	60			13924
7,5	186.7	345	1.4	7.5	NMRV105	132M4	3893
	140.0	455	1.1	10			4285
	93.3	660	0.9	15			4905
	186.7	345	1.6	7.5	NMRV110	132M4	3893
	140.0	455	1.3	10			4285
	93.3	660	1.0	15			4905
	186.7	349	2.1	7.5	NMRV130	132M4	5092
	140.0	455	1.8	10			5605
	93.3	668	1.4	15			6416
	70.0	880	1.0	20			7062
	56.0	1074	0.9	25			7607
	46.7	1228	0.8	30			8084
	35.0	1596	0.7	40	8897		
	70.0	880	1.5	20	NMRV150	132M4	9654
	56.0	1074	1.1	25			10400
	46.7	1274	0.9	30			11051
35.0	1596	1.0	40	12163			
11	186.7	512	2.3	7.5	NMRV150	160M4	6962
	140.0	675	1.8	10			7663
	93.3	990	1.3	15			8771
	70.0	1291	1.0	20			9654
	56.0	1576	0.8	25			10400
15	186.7	698	1.7	7.5	NMRV150	160L4	6962
	140.0	921	1.3	10			7663
	93.3	1351	0.9	15			8771
	70.0	1760	0.7	20			9654

Габаритные и присоединительные размеры.



NMRV	A	B	C	C1	D(H7)	E(h8)	F	G	H	H1	I	L1	M	N	O	P	Q	R
30	80	97	54	44	14	55	32	56	65	29	55	63	40	57	30	75	44	6.5
40	100	121.5	70	60	18(19)	60	43	71	75	36.5	70	78	50	71.5	40	87	55	6.5
50	120	144	80	70	25(24)	70	49	85	85	43.5	80	92	60	84	50	100	64	8.5
63	144	174	100	85	25(28)	80	67	103	95	53	95	112	72	102	63	110	80	8.5
75	172	205	120	90	28(35)	95	72	112	115	57	112.5	120	86	119	75	140	93	11
90	206	238	140	100	35(38)	110	74	130	130	67	129.5	140	103	135	90	160	102	13
110	252.5	295	170	115	42	130	-	144	165	74	160	155	127.5	167.5	110	200	125	14
130	292.5	335	200	120	45	180	-	155	215	81	180	170	147.5	187.5	130	250	140	16
150	340	400	240	145	50	180	-	185	215	96	210	200	170	230	150	250	180	18

NMRV	S	T	V	PA	PB	PC	PE	PM	PN(H8)	PO	PP	PQ	b	t	a	a1	kg
30	21	5.5	27	54.5	6	4	M6x11(n=4)	68	50	6.5(n=4)	80	70	5	16.3	0°	45°	1.2
40	26	6.5	35	67	7	4	M6x8(n=4)	75	60	9(n=4)	110	95	6	20.8(21.8)	45°	45°	2.3
50	30	7	40	90	9	5	M8x10(n=4)	85	70	11(n=4)	125	110	8	28.3(27.3)	45°	45°	3.5
63	36	8	50	82	10	6	M8x14(n=8)	150	115	11(n=4)	180	142	8	28.3(31.3)	45°	45°	6.2
75	40	10	60	111	13	6	M8x14(n=8)	165	130	14(n=4)	200	170	8	31.3(38.3)	45°	45°	9
90	45	11	70	111	13	6	M10x18(n=8)	175	152	14(n=4)	210	200	10	38.3(41.3)	45°	45°	13
110	50	14	85	131	15	6	M10x18(n=8)	230	170	14(n=8)	280	260	12	45.3	45°	45°	35
130	60	15	100	140	15	6	M12x21(n=8)	255	180	16(n=8)	320	290	14	48.8	45°	22.5°	48
150	72,5	18	120	155	15	6	M12x21(n=8)	255	180	16(n=8)	320	290	14	53.8	45°	22.5°	84

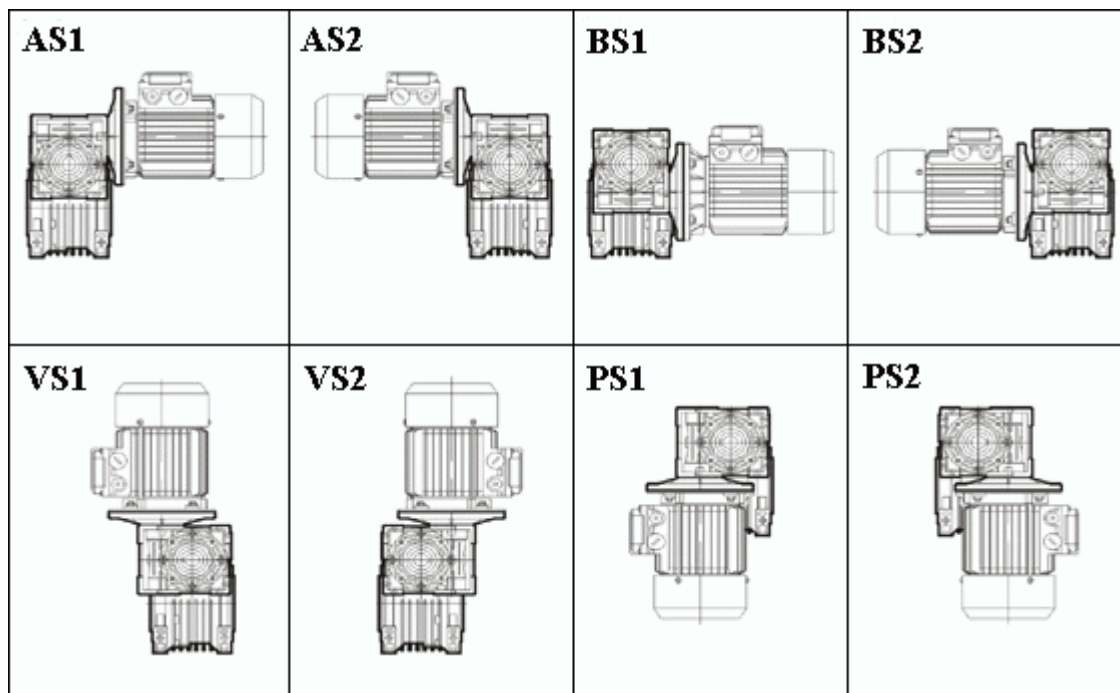
Червячные двухступенчатые мотор-редукторы DRV

Пример условного обозначения в заказе.

DRV - 040/075 - 3000 - 0.5 - 0.06 - AS1

- NMRV – тип мотор-редуктора;
- 040 – межосевое расстояние первой ступени;
- 075 – межосевое расстояние второй ступени;
- 3000 – передаточное число;
- 0,5 – частота вращения выходного вала, об/мин;
- 0,37 – мощность электродвигателя;
- AS1 – монтажная позиция.

Монтажные позиции.



Технические характеристики.

Мощность двигателя, кВт	Частота вращения выходного вала, об/мин	Крутящий момент, Нм	Сервис-фактор	Передаточное число	Тип мотор-редуктора	Двигатель IEC	Радиальная нагрузка, Н
0.06	4.7	57	1.3	300	DRV030/040	56A4	3490
	3.5	70	0.9	400			3490
	2.8	96	0.6	500			3490
	2.3	104	0.7	600			3490
	1.9	121	0.6	750			3490
	1.6	139	0.5	900			3490
	1.2	166	0.4	1200			3490
	0.9	196	0.4	1500			3490
	0.8	218	0.3	1800			3490
	0.58	261	0.2	2400			3490
	0.4	300	0.2	3200			3490
	0.4	279	0.1	4000	DRV030/040	56A4	3490
0.28	338	0.1	5000			3490	

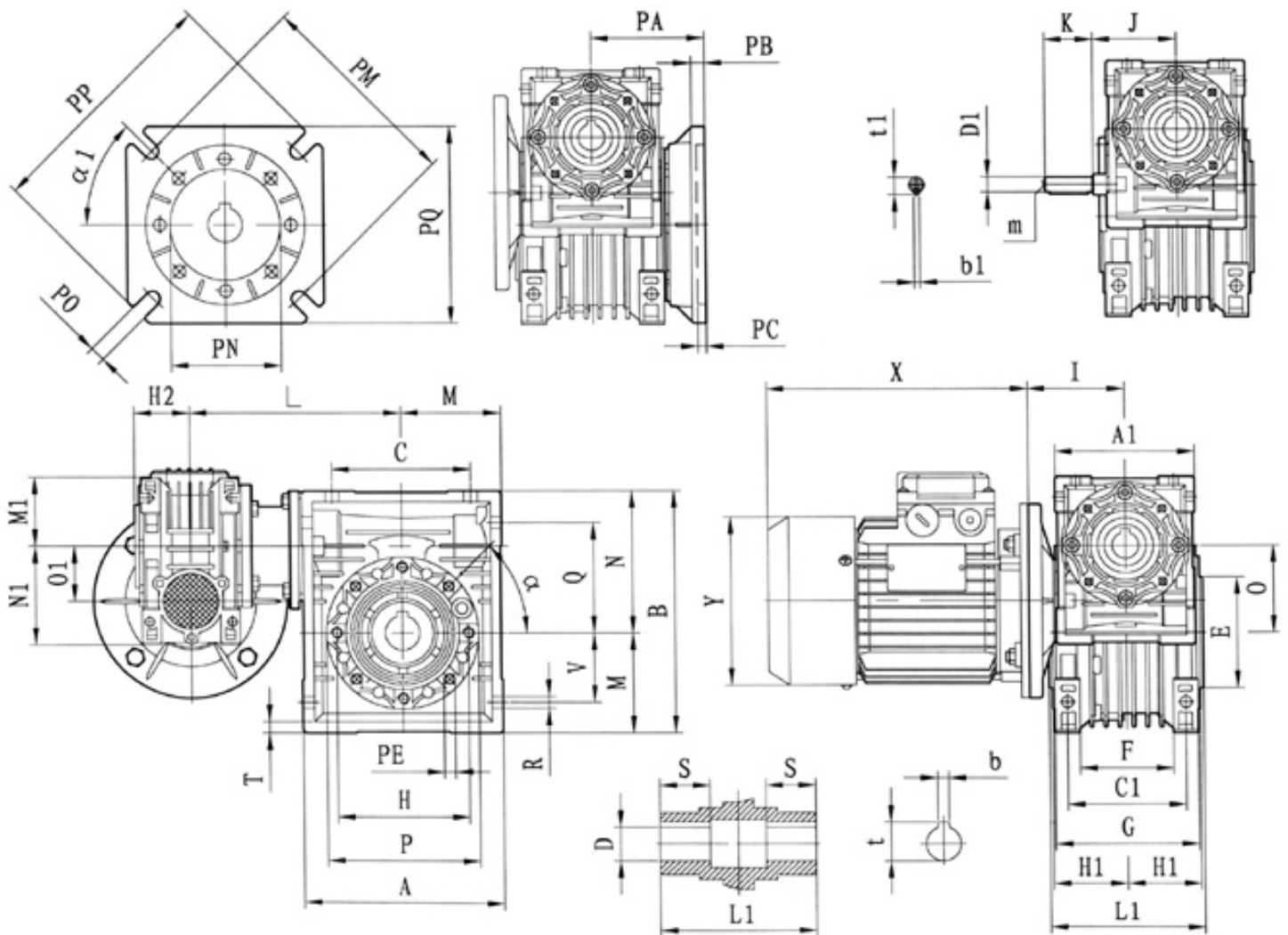
Мощность двигателя, кВт	Частота вращения выходного вала, об/мин	Крутящий момент, Нм	Сервис-фактор	Передаточное число	Тип мотор-редуктора	Двигатель IEC	Радиальная нагрузка, Н
0,06	1.6	141	1.0	900	DRV030/050	56A4	4840
	1.2	169	0.7	1200			4840
	0.93	199	0.7	1500			4840
	0.78	222	0.7	1800			4840
	0.6	266	0.5	2400			4840
	0.5	307	0.4	3000			4840
	0.35	288	0.3	4000			4840
	0.29	311	0.3	4800			4840
	0.9	204	1.1	1500	DRV030/063	56A4	6270
	0.78	225	0.9	1800			6270
	0.58	276	0.8	2400			6270
	0.47	319	0.7	3000			6270
	0.35	306	0.6	4000			6270
	0.28	360	0.4	5000			6270
	0.6	330	1.1	2400	DRV040/075	56A4	7380
	0.47	377	0.8	3000			7380
	0.35	355	0.7	4000			7380
	0.28	419	0.5	5000			7380
	0.5	406	1.4	3000	DRV040/090	56A4	8180
	0.35	365	1.3	4000			8180
0.28	431	1.0	5000	8180			
0,09	4.7	88	0.8	300	DRV030/040	56 B4	3490
	3.5	107	1.2	400	DRV030/050	56 B4	4840
	2.8	123	1.0	500			4840
	2.3	159	0.9	600			4840
	1.9	185	0.8	750			4840
	1.6	212	0.7	900			4840
	1.6	200	1.0	900	DRV030/063	56 B4	6270
	1.2	263	0.9	1200			6270
	0.93	305	0.7	1500			6270
	0.9	360	1.1	1500	DRV040/075	56 B4	7380
	0.78	404	1.0	1800			7380
	0.58	496	0.7	2400			7380
	0.5	609	0.9	3000	DRV040/090	56 B4	8180
0.35	548	0.8	4000	8180			
0,12	4.7	119	1.2	300	DRV030/050	63A4	4840
	3.5	142	0.9	400			4840
	2.8	164	0.7	500			4840
	2.8	171	1.3	500	DRV030/063	63A4	6270
	2.3	208	1.1	600			6270
	1.9	241	0.9	750			6270
	1.6	325	1.2	900	DRV040/075	63A4	7380
	1.2	399	0.9	1200			7380
	0.8	547	0.9	1800	DRV040/090	63A4	8180
	0.58	695	0.9	2400			8180
	0.5	884	1.1	3000	DRV050/105	63A4	10320
	0.35	784	1.0	4000			10320
	0.28	928	0.76	5000			10320
	0.5	884	1.2	3000	DRV050/110	63A4	10320
	0.35	784	1.0	4000			10320
0.28	928	0.80	5000	10320			
0,18	3.5	222	1.0	400	DRV030/063	63 B4	6270
	2.8	257	0.8	500			6270

Мощность двигателя, кВт	Частота вращения выходного вала, об/мин	Крутящий момент, Нм	Сервис-фактор	Передаточное число	Тип мотор-редуктора	Двигатель IEC	Радиальная нагрузка, Н		
0,18	2.3	362	1.1	600	DRV040/075	63 B4	7380		
	1.9	435	0.9	750			7380		
	1.6	487	0.8	900			7380		
	0,18	1.2	629	1.0	1200	DRV040/090	63 B4	8180	
		0.93	735	0.8	1500			8180	
		0.8	861	1.3	1800	DRV050/105	63 B4	10320	
		0.58	1113	0.9	2400			10320	
		0.8	861	1.5	1800	DRV050/110	63 B4	10320	
0.58		1113	1.1	2400	10320				
0,25		7.0	159	1.4	400	DRV030/063	63B2	6270	
		5.6	185	1.2	500			6270	
	3.5	336	1.1	400	DRV040/075	71A4	7380		
	2.8	384	0.8	500			7380		
	2.3	512	1.2	600	DRV040/090	71A4	8180		
	1.9	598	0.9	750			8180		
	1.6	667	0.8	900			8180		
	0,25	1.2	943	1.1	1200	DRV050/105	71A4	10320	
		0.93	1064	1.0	1500			10320	
		0.78	1195	0.9	1800			10320	
		1.2	943	1.3	1200	DRV050/110	71A4	10320	
		0.93	1064	1.2	1500			10320	
		0.78	1195	1.1	1800			10320	
		0,25	0.6	1624	1.0	2400	DRV063/130	71A4	13500
			0.47	1935	0.8	3000			13500
			0.35	2046	0.6	4000			13500
			0.28	2430	0.5	5000			13500
			0.8	1199	1.8	1800	DRV063/150	71A4	18000
			0.6	1446	1.8	2400			18000
			0.5	1713	1.4	3000			18000
0.4			2026	0.9	4000	18000			
0.3			2251	0.7	5000			18000	
0,37			9.3	181	1.3	300	DRV030/063	71A2	6270
		7.0	236	1.0	400	6270			
		4.7	405	1.0	300	DRV040/075	71B4	7380	
		3.5	498	0.7	400			7380	
		4.7	402	1.5	300	DRV040/090	71B4	8180	
	3.5	523	1.2	400	8180				
	2.8	611	0.9	500	8180				
	2.3	757	0.8	600	8180				
	0,37	1.9	950	1.2	750	DRV050/105	71B4	10320	
		1.6	1079	1.0	900			10320	
		1.2	1396	0.7	1200			10320	
		1.9	950	1.3	750	DRV050/110	71B4	10320	
		1.6	1079	1.2	900			10320	
		1.2	1396	0.8	1200			10320	
		0,37	0.9	1674	1.1	1500	DRV063/130	71B4	13500
			0.78	1887	0.9	1800			13500
			0.8	1775	1.2	1800	DRV063/150	71B4	18000
			0.6	2141	1.2	2400			18000
0.5	2535		0.9	3000	18000				
0,55	9.3		306	2.0	300	DRV040/090	71B2	8180	
	7.0	403	1.5	400	8180				
	5.6	470	1.2	500	8180				

Мощность двигателя, кВт	Частота вращения выходного вала, об/мин	Крутящий момент, Нм	Сервис-фактор	Передаточное число	Тип мотор-редуктора	Двигатель IEC	Радиальная нагрузка, Н
0,55	4.7	639	1.7	300	DRV050/105	80A4	10320
	3.5	826	1.2	400			10320
	2.8	984	1.0	500			10320
	2.3	1181	0.9	600			10320
	1.9	1411	0.8	750			10320
	4.7	639	2.0	300	DRV050/110	80A4	10320
	3.5	826	1.4	400			10320
	2.8	984	1.1	500			10320
	2.3	1181	1.0	600			10320
	1.9	1411	0.9	750			10320
	2.8	996	1.6	500	DRV063/130	80A4	13500
	1.9	1471	1.2	750			13500
	1.2	2132	0.8	1200			13500
	0.8	2638	0.8	1800	DRV063/150	80A4	18000
0.6	3182	0.8	2400	18000			
0,75	7.0	549	1.1	400	DRV040/090	80A2	8180
	5.6	642	0.9	500			8180
	9.3	446	2.5	300	DRV050/105	80A2	10320
	7.0	563	1.8	400			10320
	5.6	687	1.5	500			10320
	4.7	871	1.3	300	DRV050/105	80 B4	10320
	3.5	1126	0.9	400			10320
	9.3	446	2.8	300	DRV050/110	80A2	10320
	7.0	563	2.1	400			10320
	5.6	687	1.6	500			10320
	4.7	871	1.5	300	DRV050/110	80 B4	10320
	3.5	1126	1.1	400			10320
	2.8	1358	1.1	500	DRV063/130	80 B4	13500
	2.3	1631	1.0	600			13500
	1.9	2005	0.9	750			13500
	1.6	2283	0.8	900			13500
	2.8	1291	1.8	500			DRV063/150
	2.3	1529	1.7	600	18000		
	1.9	1783	1.3	750	18000		
	1.6	2215	0.9	900	18000		
1.2	2680	1.0	1200	18000			
1,1	9.3	654	1.7	300	DRV050/105	80B2	10320
	7.0	845	1.2	400			10320
	5.6	1007	1.0	500			10320
	9.3	654	1.9	300	DRV050/110	80B2	10320
	7.0	845	1.4	400			10320
	5.6	1007	1.1	500			10320
	4.7	1312	1.3	300	DRV063/130	90S4	13500
	3.5	1671	1.0	400			13500
	2.8	1991	0.8	500			13500
	9.3	753	3.1	150	DRV063/150	90S4	18000
	7.0	966	2.4	200			18000
	5.6	1175	1.7	250			18000
	4.7	1364	1.7	300			18000
	3.5	1619	1.6	400			18000
	2.8	1893	1.2	500			18000
	2.3	2242	1.2	600			18000
1.9	2616	0.9	750	18000			

Мощность двигателя, кВт	Частота вращения выходного вала, об/мин	Крутящий момент, Нм	Сервис-фактор	Передаточное число	Тип мотор-редуктора	Двигатель IEC	Радиальная нагрузка, Н
1,5	9.3	891	1.2	300	DRV050/105	90S2	10320
	7.0	1153	0.9	400			10320
	5.6	1373	0.7	500			10320
	9.3	891	1.4	300	DRV050/110	90S2	10320
	7.0	1153	1.0	400			10320
	5.6	1373	0.8	500			10320
	9.3	915	1.9	300	DRV063/130	90S2	13500
	7.0	1166	1.4	400			13500
	5.6	1389	1.1	500			13500
	4.7	1789	1.0	300	DRV063/130	90L4	13500
	3.5	2279	0.7	400			13500
	9.3	1026	2.3	150	DRV063/150	90L4	18000
	7.0	1317	1.8	200			18000
	5.6	1602	1.3	250			18000
	4.7	1860	1.3	300			18000
	3.5	2208	1.2	400			18000
	2.8	2582	0.9	500			18000
	2.3	3057	0.9	600			18000

Габаритные и присоединительные размеры.



DRV	A	A1	B	C	C1	D (H7)	D1 (J6)	E (h8)	F	G	H	H1	H2	I	J	K	L	L1	M	M1	N	N1	O	O1	P
030/040	100	80	121.5	70	60	18 (19)	9	60	43	71	75	36.5	29	55	51	20	120	78	50	40	71.5	57	40	30	87
030/050	120	80	144	80	70	25 (24)	9	70	49	85	85	43.5	29	55	51	20	130	92	60	40	84	57	50	30	100
030/063	144	80	174	100	85	25 (28)	9	80	67	103	95	53	29	55	51	20	145	112	72	40	102	57	63	30	110
040/075	172	100	205	120	90	28 (35)	11	95	72	112	115	57	36.5	70	60	23	165	120	86	50	119	71.5	75	40	140
040/090	206	100	238	140	100	35 (38)	11	110	74	130	130	67	36.5	70	60	23	182	140	103	50	135	71.5	90	40	160
050/110	252.5	120	295	170	115	42	14	130	-	144	165	74	43.5	80	74	30	225	155	127.5	60	167.5	84	110	50	200
063/130	292.5	144	335	200	120	45	19	180	-	155	215	81	53	95	90	40	245	170	147.5	72	187.5	102	130	63	250
063/150	340	144	400	240	145	50	19	180	-	192	215	81	53	95	90	40	268	200	170	72	230	102	130	63	250

DRV	Q	R	S	T	V	PA	PB	PC	PE	PM	PN (H8)	PO	PP	PQ	a	a1	b	b1	t	t1	m	kg
030/040	55	6.5	26	6.5	35	67	7	4	M6x8 (n=4)	75	60	9 (n=4)	110	110	45°	45°	6(6)	3	20.8 (21.8)	10.2	-	3.9
030/050	64	8.5	30	7	40	90	9	5	M8x10 (n=4)	85	70	11 (n=4)	125	110	45°	45°	8(8)	3	28.3 (27.3)	10.2	-	5.0
030/063	80	8.5	36	8	50	82	10	6	M8x14 (n=8)	150	115	11 (n=4)	180	142	45°	45°	8(8)	3	28.3 (31.3)	10.2	-	7.8
040/075	93	11	40	10	60	111	13	6	M8x14 (n=8)	165	130	14 (n=4)	200	170	45°	45°	8(10)	4	31.3 (38.3)	12.5	-	12.0
040/090	102	13	45	11	70	111	13	6	M10x18 (n=8)	175	152	14 (n=4)	210	200	45°	45°	10(10)	4	38.3 (41.3)	12.5	-	16.0
050/110	125	14	50	14	85	131	15	6	M10x18 (n=8)	230	170	14 (n=8)	280	260	45°	45°	12	5	45.3	16.0	M6	39.2
063/130	140	16	60	15	100	140	15	6	M12x21 (n=8)	255	180	16 (n=8)	320	290	45°	22.5°	14	6	48.3	21.5	M6	55.0
063/150	180	18	72.5	18	120	155	15	6	M12x21 (n=8)	255	180	16 (n=8)	320	290	45°	22.5°	14	6	53.8	21.5	M6	91

Цилиндро-червячные мотор-редукторы PCRV

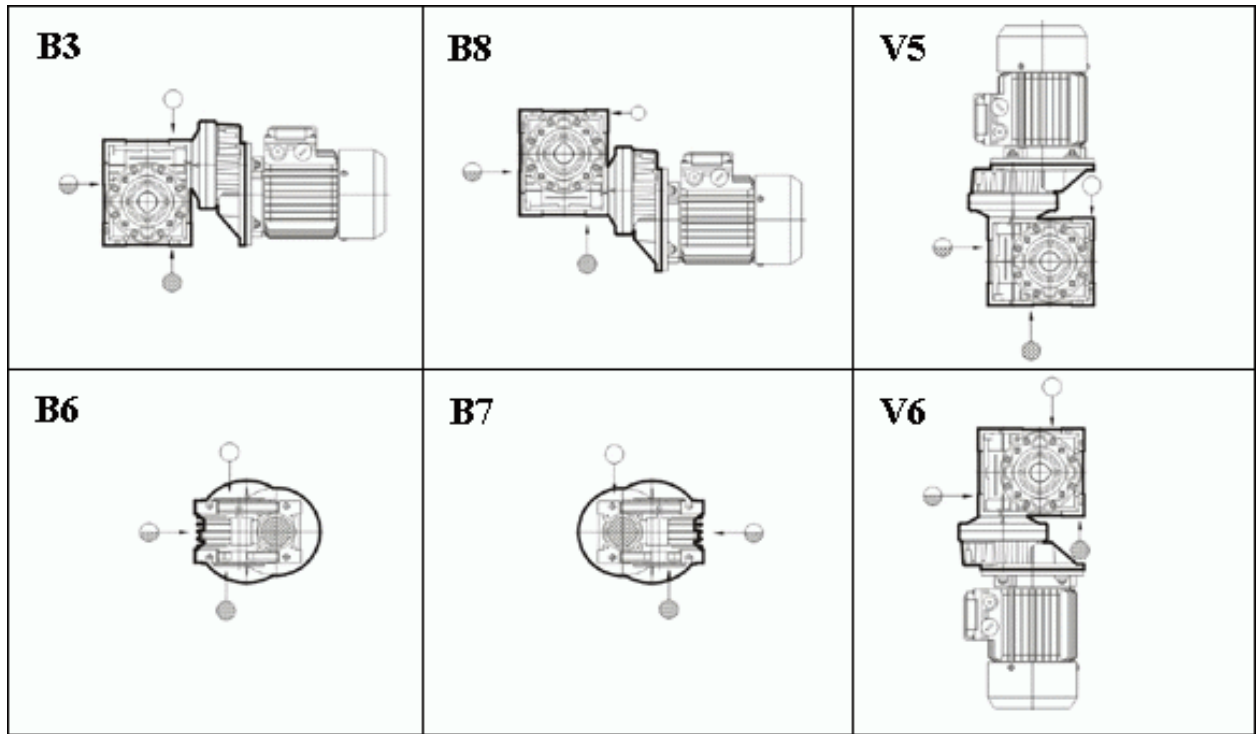
PCRV - 071/075 - 158,5 - 8,8 - 0,25 - FL1 - B3

- PCRV - двухступенчатый цилиндрично-червячный мотор-редуктор;
- 071 - типоразмер цилиндрической ступени 71;
- 075 - червячного редуктора 075;
- 158,5 - передаточное число;
- 8,8 - частота вращения выходного вала (об/мин);
- 0,25 - мощность электродвигателя;
- FL1 - исполнение с фланцем;
- B3 - монтажная позиция;

Объем заливаемого масла в цилиндрическую ступень

PC	063	071	080	090
B3-B8	0.05	0.07	0.15	0.16
B6-B7				
V5-V6				

Монтажные позиции.



Технические характеристики.

Мощность двигателя, кВт	Частота вращения выходного вала, об/мин	Крутящий момент, Нм	Сервис-фактор	Передаточное число	Тип мотор-редуктора	Двигатель IEC	Радиальная нагрузка, Н
0,09	12.0	47	1.3	75	PC063+NMRV040	63B6	3283
	10.0	51	1.4	90			3488
	7.5	62	1.1	120			3490
	6.0	72	0.8	150	PC063+NMRV040	63B6	3490
	5.0	79	0.7	180			3490
	6.0	73	1.6	150	PC063+NMRV050	63B6	4840
	5.0	81	1.3	180			4840
	3.8	94	0.9	240			4840
	3.0	106	0.7	300			4840
	3.8	99	1.7	240	PC063+NMRV063	63B6	6270
3.0	109	1.4	300	6270			
0,12	18.7	42	1.2	75	PC063+NMRV040	63A4	2833
	15.6	46	1.2	90			3011
	11.7	57	0.9	120			3314
	9.3	66	0.7	150			3490
	7.8	74	0.6	180			3490
	12.0	62	1.0	75	PC063+NMRV040	63C6	3283
	10.0	68	1.1	90			3488
	7.5	83	0.8	120			3490
	9.3	68	1.3	150	PC063+NMRV050	63A4	4840
	7.8	75	1.1	180			4840
	5.8	88	0.8	240			4840
	4.7	98	0.7	300			4840
	12.0	63	1.7	75	PC063+NMRV050	63C6	4506
	10.0	70	2.1	90			4788
	7.5	84	1.5	120			4840
6.0	97	1.2	150	4840			

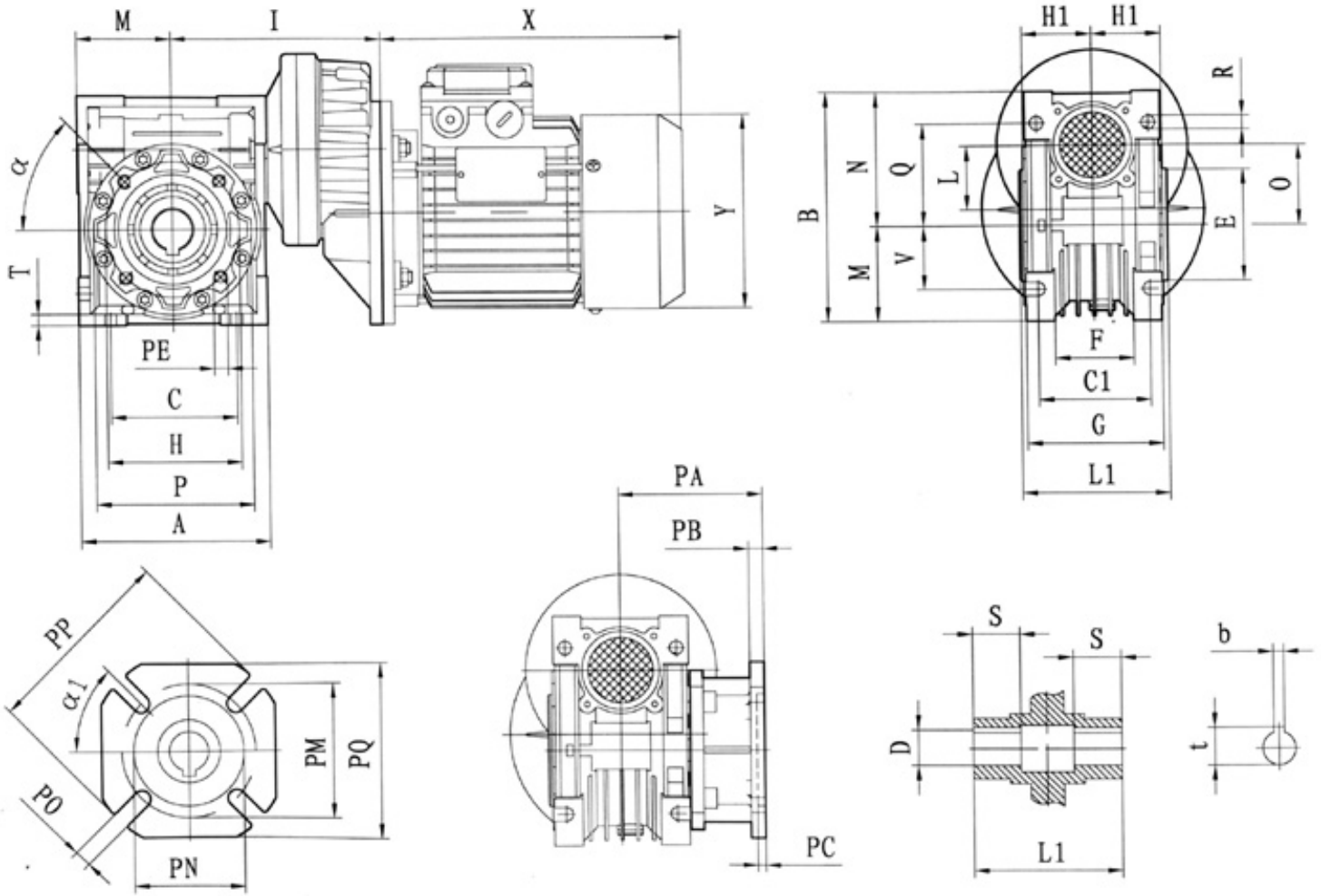
Мощность двигателя, кВт	Частота вращения выходного вала, об/мин	Крутящий момент, Нм	Сервис-фактор	Передаточное число	Тип мотор-редуктора	Двигатель IEC	Радиальная нагрузка, Н
0,12	5.0	108	1.0	180	PC063+NMRV050	63C6	4840
	3.8	125	0.7	240			4840
	5.8	92	1.5	240	PC063+NMRV063	63A4	6270
	4.7	103	1.2	300			6270
	6.0	101	2.1	150	PC063+NMRV063	63C6	6270
	5.0	112	1.8	180			6270
	3.8	131	1.3	240			6270
	3.0	145	1.0	300			6270
				6270			
0,18	18.7	64	0.8	75	PC063+NMRV040	63 B4	2833
	15.6	70	0.8	90			3011
	11.7	85	0.6	120			3314
	18.7	64	1.4	75	PC063+NMRV050	63 B4	3889
	15.6	71	1.5	90			4132
	11.7	87	1.1	120			4548
	9.3	101	0.9	150			4840
	7.8	113	0.7	180			4840
	5.8	133	0.6	240			4840
	12.0	95	1.2	75			4506
	10.0	105	1.4	90	PC071+NMRV050	71A6	4788
	7.5	126	1.0	120			4840
	9.3	103	1.7	150	PC063+NMRV063	63 B4	6270
	7.8	117	1.4	180			6270
	5.8	139	1.0	240			6270
	4.7	155	0.8	300			6270
	12.0	97	2.2	75			5889
	10.0	107	2.4	90	PC071+NMRV063	71A6	6259
	7.5	131	1.8	120			6270
	6.0	152	1.4	150			6270
	5.0	168	1.2	180			6270
	3.8	197	0.9	240			6270
	3.0	218	0.7	300	6270		
	5.0	179	1.7	180	PC071+NMRV075	71A6	7380
	3.8	211	1.2	240			7380
	3.0	235	1.0	300			7380
0,25	18.7	88	1.0	75	PC071+NMRV050	71A4	3889
	15.6	98	1.1	90			4132
	11.7	121	0.8	120			4548
	18.7	91	1.8	75	PC071+NMRV063	71A4	5083
	15.6	100	2.0	90			5401
	11.7	125	1.5	120			5945
	9.3	143	1.2	150			6270
	7.8	163	1.0	180			6270
	5.8	192	0.7	240			6270
	4.7	215	0.6	300			6270
	12.0	135	1.6	75	PC071+NMRV063	71B6	5889
	10.0	148	1.8	90			6259
	7.5	181	1.3	120			6270
	6.0	211	1.0	150			6270
	9.3	151	1.7	150	PC071+NMRV075	71A4	7380
	7.8	172	1.4	180			7380
	5.8	201	1.1	240			7380
	4.7	230	0.9	300			7380

Мощность двигателя, кВт	Частота вращения выходного вала, об/мин	Крутящий момент, Нм	Сервис-фактор	Передаточное число	Тип мотор-редуктора	Двигатель IEC	Радиальная нагрузка, Н
0,25	12.0	139	2.4	75	PC071+NMRV075	71B6	6952
	10.0	155	2.5	90			7380
	7.5	191	1.9	120			7380
	6.0	219	1.5	150			7380
	5.0	248	1.2	180			7380
	5.0	263	1.9	180	PC071+NMRV090	71B6	8180
	3.8	318	1.4	240			8180
	3.0	358	1.1	300			8180
0,37	18.7	134	1.2	75	PC071+NMRV063	71B4	5083
	15.6	148	1.4	90			5401
	11.7	185	1.0	120			5945
	9.3	212	0.8	150			6270
	18.7	138	1.8	75	PC071+NMRV075	71B4	6000
	15.6	154	1.9	90			6375
	11.7	191	1.5	120			7017
	9.3	223	1.1	150			7380
	7.8	254	0.9	180			7380
	12.0	206	1.6	75	PC080+NMRV075	80A6	6952
	10.0	230	1.7	90			7380
	7.5	283	1.3	120			7380
	6.0	324	1.0	150			7380
	7.8	268	1.5	180	PC071+NMRV090	71B4	8180
	5.8	321	1.1	240			8180
	4.7	371	0.9	300			8180
	6.0	347	1.6	150			8180
	5.0	389	1.3	180	PC080+NMRV090	80A6	8180
	3.8	471	1.0	240			8180
	3.8	509	1.5	240	PC080+NMRV105	80A6	10320
3.0	577	1.2	300	10320			
3.8	509	1.6	240	PC080+NMRV110	80A6	10320	
3.0	577	1.3	300			10320	
0,55	18.7	200	0.8	75	PC071+NMRV063	80A4	5083
	15.6	219	0.9	90			5401
	18.7	205	1.2	75	PC071+NMRV075	80A4	6000
	15.6	230	1.3	90			6375
	11.7	284	1.0	120			7017
	18.7	205	1.2	75	PC080+NMRV075	80A4	6000
	15.6	230	1.3	90			6375
	11.7	284	1.0	120			7017
	9.3	332	0.8	150			7380
	12.0	306	1.1	75	PC080+NMRV075	80B6	6952
	10.0	341	1.1	90			7380
	15.6	240	2.3	90	PC080+NMRV090	80A4	7054
	11.7	297	1.6	120			7764
	9.3	355	1.3	150			8180
	7.8	398	1.0	180			8180
	10.0	357	2.0	90			8174
	7.5	441	1.4	120	PC080+NMRV090	80B6	8180
	6.0	516	1.1	150			8180
	5.0	578	0.9	180			8180
	7.8	425	1.7	180	PC080+NMRV105	80A4	10320
5.8	513	1.2	240	10320			
4.7	597	1.0	300	10320			

Мощность двигателя, кВт	Частота вращения выходного вала, об/мин	Крутящий момент, Нм	Сервис-фактор	Передаточное число	Тип мотор-редуктора	Двигатель IEC	Радиальная нагрузка, Н
0,55	7.5	462	2.2	120	PC080+NMRV105	80B6	10320
	6.0	552	1.8	150			10320
	5.0	620	1.5	180			10320
	3.8	756	1.0	240			10320
	7.8	425	1.8	180	PC080+NMRV110	80A4	10320
	5.8	513	1.3	240			10320
	4.7	597	1.0	300			10320
	7.5	462	2.6	120	PC080+NMRV110	80B6	10320
	6.0	552	2.0	150			10320
	5.0	620	1.6	180			10320
	3.8	756	1.1	240			10320
	3.8	756	1.6	240	PC080+NMRV130	80B6	13500
	3.0	858	1.3	300			13500
	0,75	18.7	280	0.9	75	PC080+NMRV075	80B4
15.6		313	1.0	90	6375		
15.6		327	1.7	90	PC080+NMRV090	80B4	7054
11.7		405	1.2	120			7764
9.3		483	0.9	150			8180
7.8		543	0.7	180			8180
11.7		430	1.9	120	PC080+NMRV105	80B4	9811
9.3		506	1.6	150			10320
7.8		580	1.2	180			10320
5.8		700	0.9	240			10320
12.4		393	2.8	73	PC090+NMRV105	90S6	9614
9.3		508	2.0	96.8			10320
7.4		607	1.6	121			10320
6.2		682	1.3	145.2	PC090+NMRV105	90S6	10320
4.6		832	0.9	193.6			10320
11.7		430	2.2	120	PC080+NMRV110	80 B4	9811
9.3		506	1.7	150			10320
7.8		580	1.3	180			10320
5.8		700	0.9	240			10320
12.4		393	3.2	73	PC090+NMRV110	90S6	9614
9.3		508	2.3	96.8			10320
7.4		607	1.8	121			10320
6.2		682	1.5	145.2			10320
4.6		832	1.0	193.6			10320
5.8		712	1.4	240			10320
4.7		813	1.1	300	PC080+NMRV130	80 B4	13500
12.4		399	4.4	73			13500
9.3		508	3.2	96.8	PC090+NMRV130	90S6	12575
7.4		607	2.6	121			13500
6.2		682	2.1	145.2			13500
4.6	832	1.5	193.6	13500			
3.7	944	1.2	242	13500			
12.4	399	4.4	73	13500			
1,1	12.4	576	1.9	73	PC090+NMRV105	90 L6	9614
	9.3	746	1.4	96.8			10320
	7.4	890	1.1	121			10320
	6.2	1000	0.9	145.2			10320
	19.3	392	2.2	73	PC090+NMRV105	90S4	8298
	14.5	508	1.6	96.8			9133
	11.6	599	1.3	121			9838
	9.6	686	1.0	145.2			10320
7.2	828	0.8	193.6			10320	

Мощность двигателя, кВт	Частота вращения выходного вала, об/мин	Крутящий момент, Нм	Сервис-фактор	Передаточное число	Тип мотор-редуктора	Двигатель IEC	Радиальная нагрузка, Н
1,1	12.4	576	2.2	73	PC090+NMRV110	90 L6	9614
	9.3	746	1.6	96.8			10320
	7.4	890	1.2	121			10320
	6.2	1000	1.0	145.2			10320
	19.3	392	2.5	73	PC090+NMRV110	90S4	8298
	14.5	508	1.8	96.8			9133
	11.6	599	1.5	121			9838
	9.6	686	1.1	145.2			10320
	7.2	828	0.8	193.6			10320
	12.4	585	3.0	73	PC090+NMRV130	90L6	12575
	9.3	746	2.2	96.8			13500
	7.4	890	1.7	121			13500
	6.2	1000	1.4	145.2			13500
	4.6	1220	1.0	193.6			13500
	19.3	398	3.5	73			PC090+NMRV130
	14.5	508	2.6	96.8	11945		
	11.6	608	2.0	121	12868		
	9.6	686	1.6	145.2	13500		
	7.2	843	1.2	193.6	13500		
	5.8	962	0.9	242			13500
1,5	19.3	535	1.6	73	PC090+NMRV105	90L4	8298
	14.5	693	1.2	96.8			9133
	11.6	817	1.0	121			9838
	9.6	936	0.8	145.2			10320
	19.3	535	1.9	73	PC090+NMRV110	90L4	8298
	14.5	693	1.3	96.8			9133
	11.6	817	1.1	121			9838
	9.6	936	0.8	145.2			10320
	19.3	542	2.6	73	PC090+NMRV130	90L4	10853
	14.5	693	1.9	96.8			11945
	11.6	830	1.5	121			12868
	9.6	936	1.1	145.2			13500
7.2	1149	0.8	194	13500			
2,2	38.6	398	1.8	73	PC090+NMRV105	90L2	6586
	28.9	516	1.3	96.8			7249
	23.1	617	1.1	121			7809
	38.6	398	2.1	73	PC090+NMRV110	90L2	6586
	28.9	516	1.5	96.8			7249
	23.1	617	1.2	121			7809
	38.6	409	2.9	73	PC090+NMRV130	90L2	8614
	28.9	545	2.0	96.8			9481
	23.1	654	1.6	121			10213
19.3	752	1.3	145.2	10853			

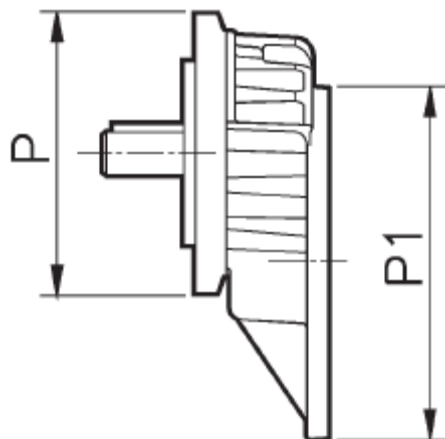
Габаритные и присоединительные размеры.



PCRW	A	B	C	C1	D(H7)	E(h8)	F	G	H	H1	I	L	L1	M	N	O	P
063/040	100	121.5	70	60	18(19)	60	43	71	75	36.5	123	40	78	50	71.5	40	87
063/050	120	144	80	70	25(24)	70	49	85	85	43.5	133	40	92	60	84	50	100
071/050	120	144	80	70	25(24)	70	49	85	85	43.5	143	50	92	60	84	50	100
063/063	144	174	100	85	25(28)	80	67	103	95	53	148	40	112	72	102	63	110
071/063	144	174	100	85	25(28)	80	67	103	95	53	158	50	112	72	102	63	110
071/075	172	205	120	90	28(35)	95	72	112	115	57	176	50	120	86	119	75	140
080/075	172	205	120	90	28(35)	95	72	112	115	57	186	63	120	86	119	75	140
071/090	206	238	140	100	35(38)	110	74	130	130	67	193	50	140	103	135	90	160
080/090	206	238	140	100	35(38)	110	74	130	130	67	203	63	140	103	135	90	160
080(090)/110	255	295	170	115	42	130	-	144	165	74	233	63	155	127.5	167.5	110	200
080(090)/130	293	335	200	120	45	180	-	155	215	81	253	63	170	147.5	187.5	130	250

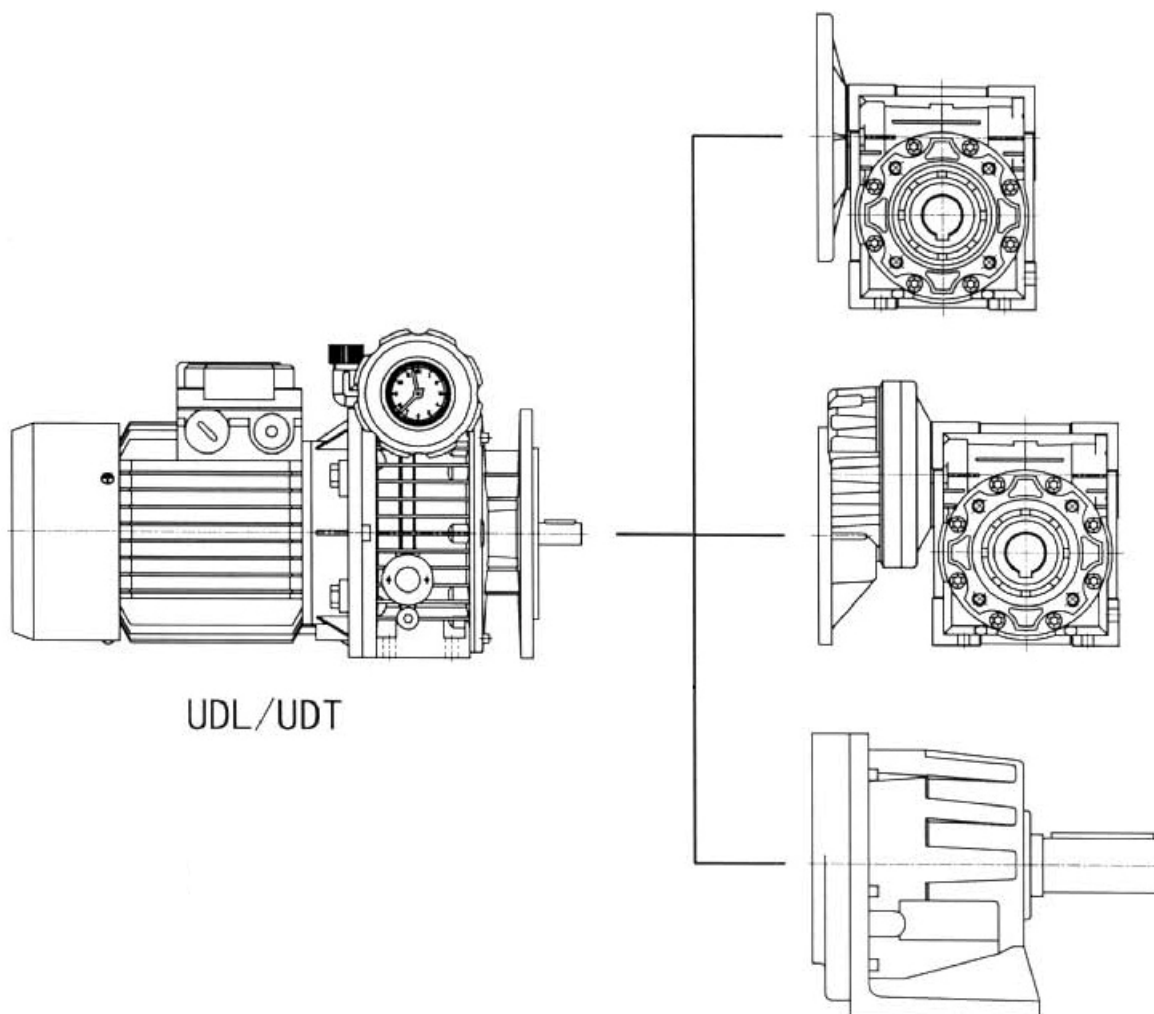
PCRW	Q	R	S	T	V	PE	b	t	a	Kg.
063/040	55	6.5	26	6.5	35	M6 × 8(n=4)	6(6)	20.8(21.8)	45°	3.9
063/050	64	8.5	30	7	40	M8 × 10(n=4)	8(8)	28.3(27.3)	45°	5.2
071/050	64	8.5	30	7	40	M8 × 10(n=4)	8(8)	28.3(27.3)	45°	5.8
063/063	80	8.5	36	8	50	M8 × 14(n=8)	8(8)	28.3(31.3)	45°	7.9
071/063	80	8.5	36	8	50	M8 × 14(n=8)	8(8)	28.3(31.3)	45°	8.5
071/075	93	11	40	10	60	M8 × 14(n=8)	8(10)	31.3(38.3)	45°	11.3
080/075	93	11	40	10	60	M8 × 14(n=8)	8(10)	31.3(38.3)	45°	13.1
071/090	102	13	45	11	70	M10 × 18(n=8)	10(10)	38.3(41.3)	45°	15.3
080/090	102	13	45	11	70	M10 × 18(n=8)	10(10)	38.3(41.3)	45°	17.2
080(090)/110	125	14	50	14	85	M10 × 18(n=8)	12	45.3	45°	39
080(090)/130	140	16	60	15	100	M12 × 21(n=8)	14	48.8	45°	52.5

Соответствие фланцев цилиндрической ступени и фланцев электродвигателей DIN.



PC	i	P	P1
63	3	63B14/71B14	63B5
71	3.17	71B14/80B14	71B5
80	3	80B14/100B14	80B5
90	2.43	80B14/100B14	90B5

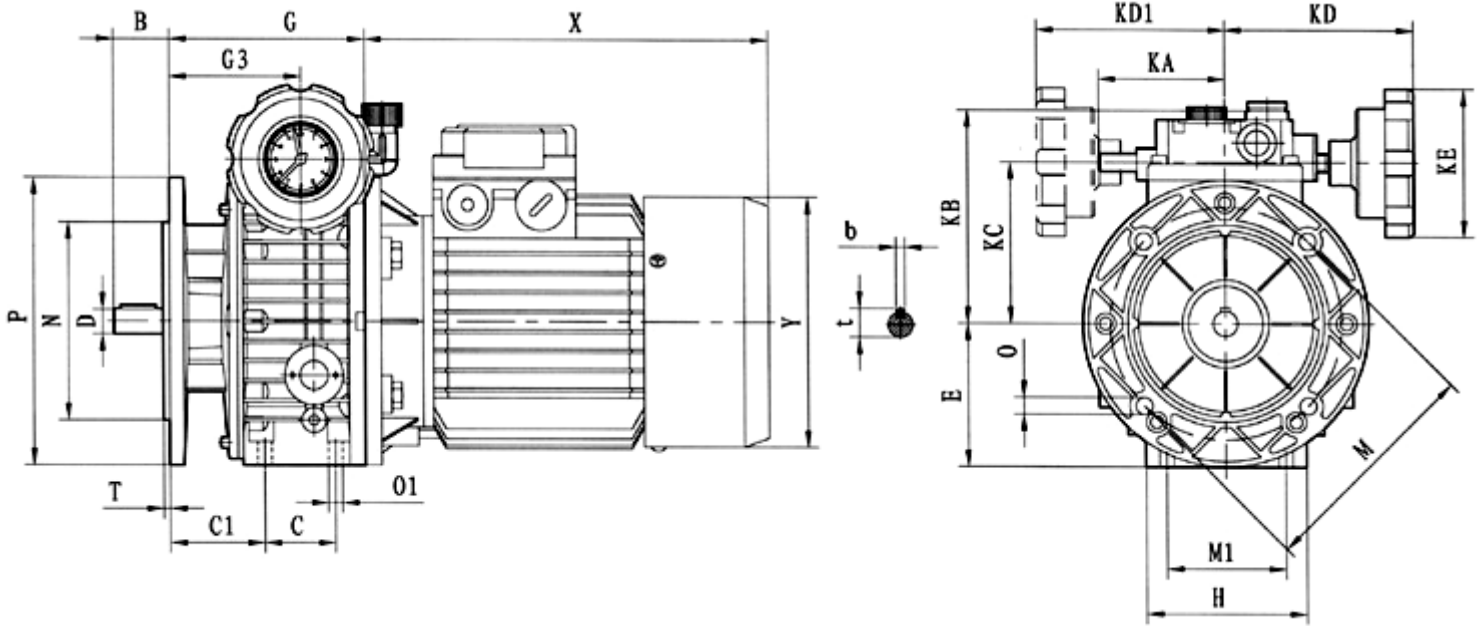
Вариаторная приставка UD



Технические характеристики.

n1 = 2800 об/мин						
Мощность	Тип	Передаточное отношение	Минимальные обороты	Максимальные обороты	Максимальный момент	Минимальный момент
0.25	UDL002	0.129-0.645	361	1806	2.9	1.1
0.37						1.6
0.55	UDL005	0.143-0.714	400	2000	5.9	2.2
0.75						3.0
1.1	UDL010	0.143-0.714	400	2000	11.9	4.4
1.5						6.0
n1 = 1400 об/мин						
0.12	UDL002	0.129-0.645	181	903	2.9	1.1
0.18						1.6
0.25	UDL005	0.143-0.714	200	1000	5.9	2.2
0.37						3.0
0.55	UDL010	0.143-0.714	200	1000	11.9	4.4
0.75						6.0
1.1	UDT020	0.143-0.714	200	1000	24.0	8.8
1.5						12.0
2.2	UDT030S	0.143-0.714	200	1000	36.0	17.9
3	UDT030L	0.143-0.714	200	1000	64.0	24.0
4						32.0
5.5	UDT050S	0.143-0.714	200	1000	90.1	44.9
7.5	UDT050L	0.143-0.714	200	1000	118.1	59.0
n1 = 900 об/мин						
0.18	UDL005	0.143-0.714	129	643	5.9	2.2
0.25						3.0
0.37	UDL010	0.143-0.714	129	643	11.9	4.4
0.55						6.8
0.75	UDT020	0.143-0.714	129	643	24.0	8.8
1.1						13.0
1.5	UDT030S	0.143-0.714	129	643	36.0	17.9
2.2	UDT030L	0.143-0.714	129	643	64.0	26.4
5.5	UDT050L	0.143-0.714	129	643	118.1	61.0

Присоединительные размеры.



Тип	B	C	C1	D (j6)	E	G	G3	H	M	M1	N	O	O1	P	T	KA	KB	KC	KD	KD1	KE	b	t
UDL002	23	50	46	11	70	112.5	64.5	72	115	60	95	9	M6	140	3.5	71	111	78	110	110	85	4	12.5
UDL005	30	40	53	14	80	110	74	90	130	77	110	9	M8	160	3.5	71	123	90	110	110	85	5	16
UDL010	40	58	60	19	100	139	85.5	98	165	84	130	11	M8	200	3.5	79	140	107	120	120	110	6	21.5
UDT020	50	-	-	24	126	188	115	241	165	-	130	11	-	200	3.5	-	144	122	150	-	110	8	27
UDT030S/L	60	-	-	28	150	208	131	270	215	-	180	15	-	250	4	-	188	150	160	-	110	8	31
UDT050S/L	70	-	-	28	200	244	131	-	265	-	230	19	-	300	5	-	-	192	194	-	110	10	41